



- Un système **permutable** :
 tout au long de l'utilisation du produit vous avez la possibilité d'inverser le côté de l'implantation de la manœuvre (gauche - droite) ou d'opter pour un autre système de manœuvre (moteur treuil, sangle) ;

Coloris:

Blanc 9016
 Ton Pierre 1015

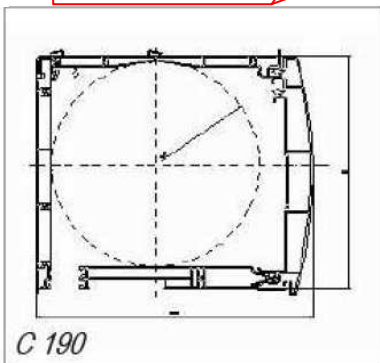
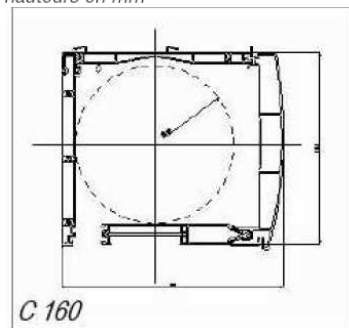
Chêne doré 2 ou 1 face
 Gris anthracite (EXT)

Hauteurs d'enroulement jusqu'à :

coffre	neuf	rénovation
160	1670	1690
190	2750	2670

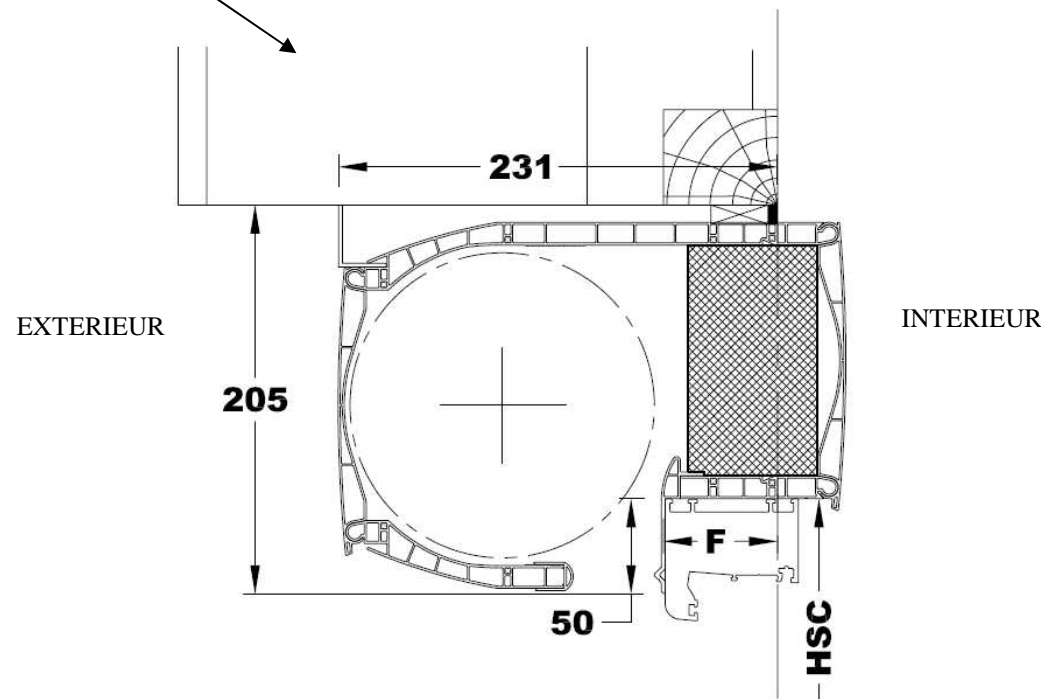
hauteurs en mm

Coffre plaxé:
 Uniquement C190



C 160

C 190

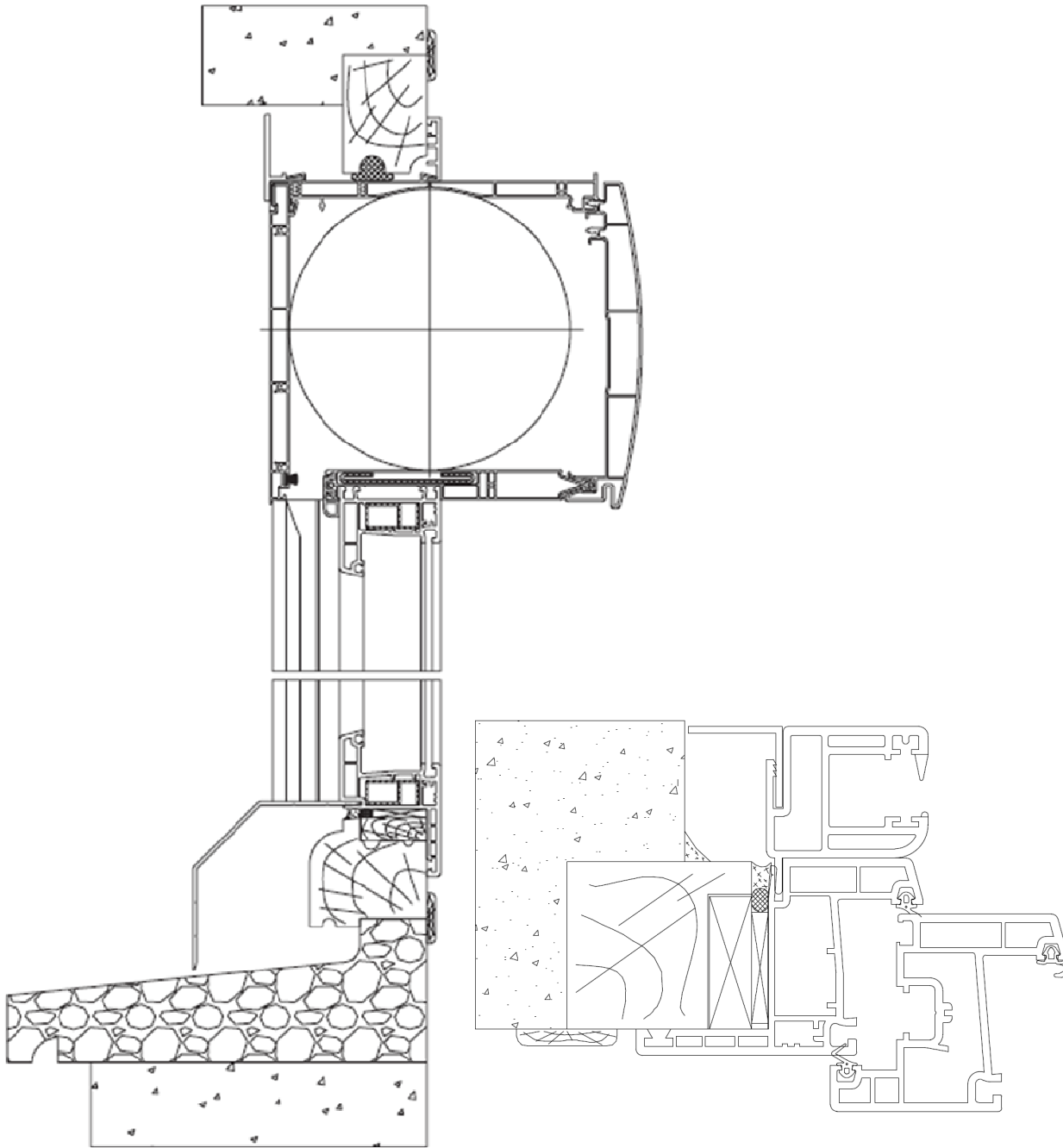


Coffre de volet roulant
Face intérieure au droit de l'ouvrant

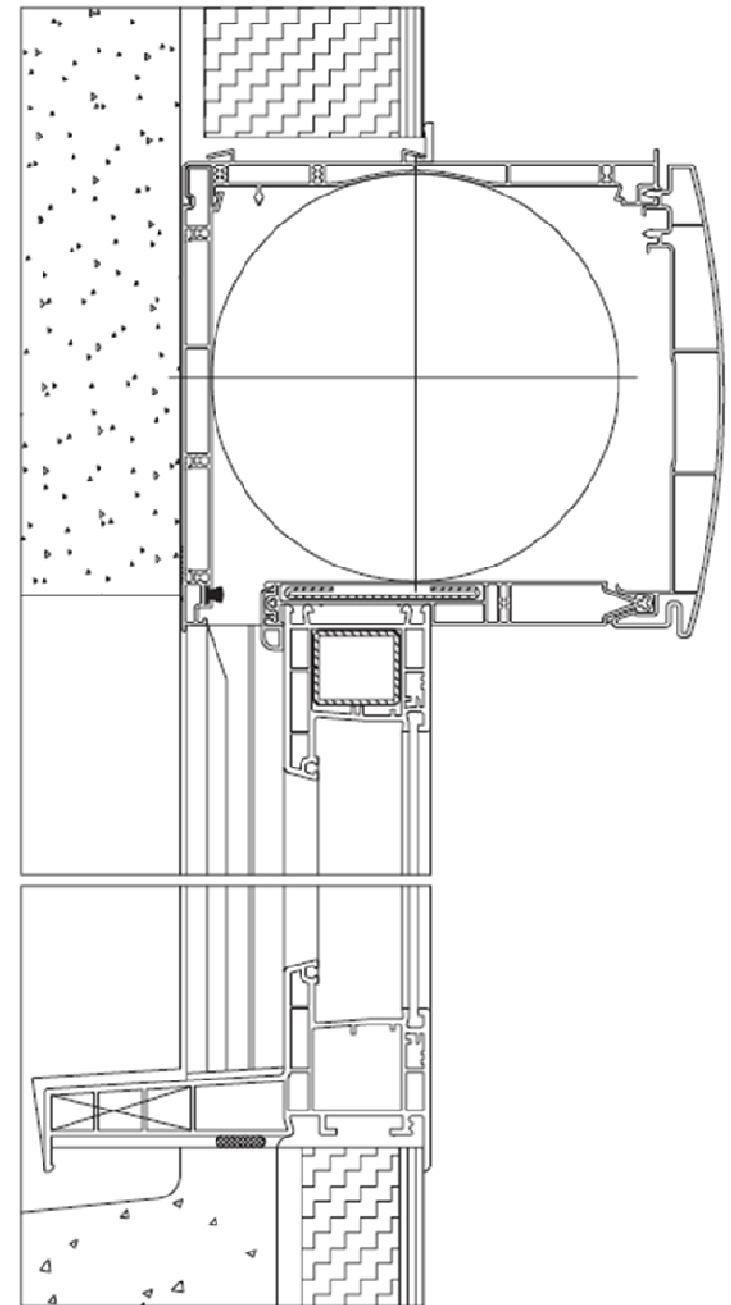
Application
Neuf et rénovation.

Dimensions
Largeur maxi LT = 2400 mm.
Hauteur maxi HSC = 2350 mm.

Couleurs
W012 RAL 9016
C100 RAL 9010
SABLE RAL 1015
GRIS RAL 7035
PIERRE RAL 1013



VR S 762
Coffre de 160



VR S 762
Coffre de 190