

Ferme-impostes extra-plats

OL 90 N, OL 100



*Centre de cardiologie Bad Krozingen.*

<b>Sommaire</b>	<b>Pages</b>
Ferme-imposte extra-plat <i>OL 90 N</i>	<b>3</b>
Treuil intégré dans renvoi d'angle <i>Fz 90</i>	<b>8</b>
Treuil vertical <i>Fz 91</i>	<b>9</b>
Treuil <i>Fz 92</i>	<b>10</b>
Ferme-imposte extra-plat <i>OL 95</i>	<b>29</b>
Ferme-imposte extra-plat <i>OL 100</i>	<b>29</b>
Treuil intégré dans renvoi d'angle <i>Fz 100</i>	<b>33</b>
Treuil vertical <i>Fz 101</i>	<b>34</b>
Compas d'entrebâillement et de nettoyage <b>GEZE FPS</b>	<b>36</b>

# EXTRA-PLATS

# FERME-IMPOSTES

# OL 90 N

## Ferme-imposte extra-plat OL 90 N avec poignée

pour fenêtre rectangulaire

Composants :

- 1 compas extra-plat
- 1 palier du compas
- 1 plaque de vissage
- 1 support pour fixation sur le vantail
- 1 renvoi d'angle
- 1 cache enjoliveur
- 1 poignée
- 2 guides de tringle

En supplément : tringles et profilés de recouvrement

### Caractéristiques techniques

- ▶ Montage facile, même si les embrasures sont profondes, car le compas et la tringle se montent sur le devant
- ▶ Grande largeur d'ouverture : 170 mm
- ▶ Toutes les pièces visibles sont en aluminium
- ▶ Aucun vis de fixation visible
- ▶ Encombrement réduit au-dessus ou sur le côté du vantail
- ▶ Verrouillage dans le compas
- ▶ Réglage simple de la fermeture avec compensation automatique des imprécisions de montage
- ▶ Articulation du vantail fixe sans pièces mobiles
- ▶ Accouplement exact de la tringlerie par serrage
- ▶ Avec bouton de déclenchement. Indique si le vantail est correctement accroché
- ▶ Composants entièrement prémontés, ce qui permet de n'avoir qu'un petit nombre de pièces de ferrures
- ▶ Gabarit de perçage garantissant un montage rapide et précis
- ▶ Très beau design
- ▶ Réglage de la largeur d'ouverture maximale quelle que soit la hauteur de vantail

- ▶ Pour les vantaux à soufflet avec projection vers l'intérieur ou l'extérieur, il faut prévoir, en plus des ferrures du ferme-imposte, des compas de sécurité qui limitent le basculement du vantail après décrochage du compas du ferme-imposte. (voir Compas d'entrebâillement et de nettoyage FPS GEZE)

Schéma de montage : 40 444-0-001



### Domaine d'application

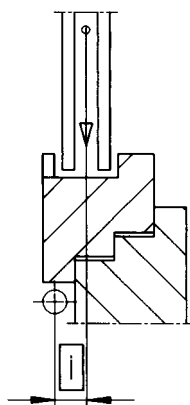
Uniquement pour fenêtres rectangulaires montées à la verticale, en bois, PVC ou métal, avec vantaux à soufflet, à la française, avec projection vers l'intérieur, avec hauteur de recouvrement de 0-25 mm.

Poids de vantail max. 80 kg

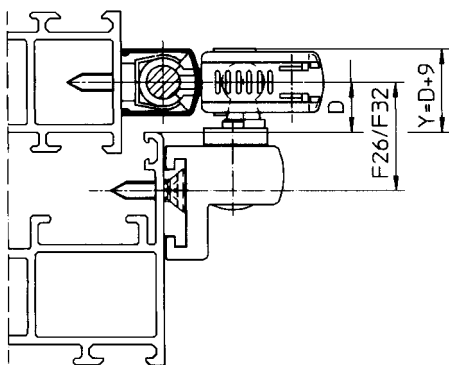
Largeur de vantail a	Poids de remplissage max.
min. 380 mm	
max. 1200 mm avec 1 compas	30 kg/m <sup>2</sup>
max. 2400 mm avec 2 compas	30 kg/m <sup>2</sup>
max. 3600 mm avec 3 compas	25 kg/m <sup>2</sup>

### Cote D et encombrement (mm)

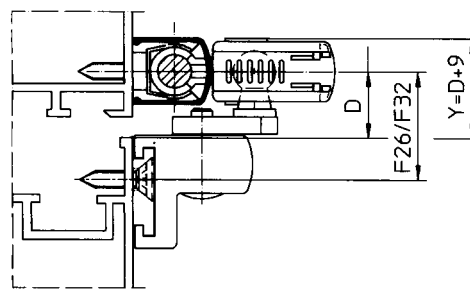
Hauteur de vantail	Encombrement en haut Y	Cote de réglage D min.
250-300	D +9	16
301-400	D +9	14
401-500	D +9	12
501-	D +9	10



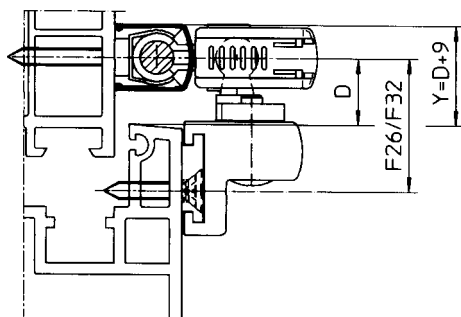
Cote d'entraxe entre le centre de gravité du vantail et le point de rotation de la paumelle :  $i = 10$  à 60 mm



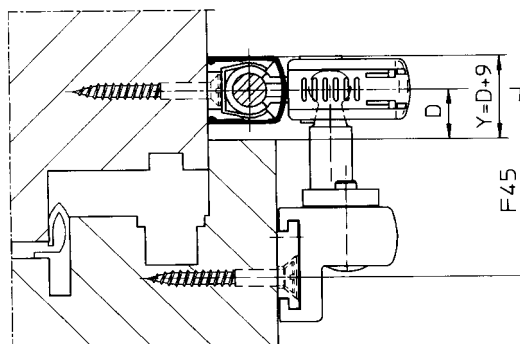
aluminium avec recouvrement



aluminium fermant à fleur



PVC



bois avec euro-rainure

### Ferme-imposte extra-plat OL 90 N avec poignée

Ferrure de base pour fenêtre trapézoïdale comprenant :

- 1 compas extra-plat
  - 1 palier du compas
  - 1 plaque de vissage pour fenêtre trapézoïdale
  - 1 support pour fixation sur le vantail de fenêtre trapézoïdale
  - 1 renvoi d'angle flexible
  - 1 poignée
  - 2 guides de tringle
- en supplément : tringles et profilés de recouvrement

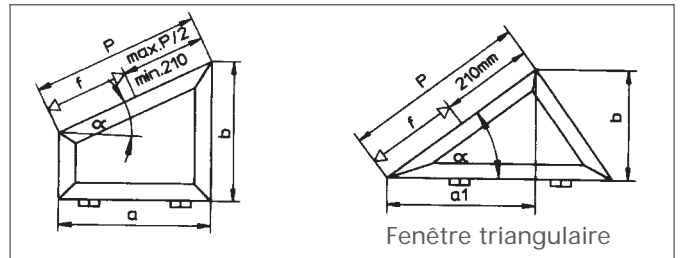
Caractéristiques techniques identiques au modèle pour fenêtres rectangulaires.  
Schéma de montage 40 444-0-006

### Domaine d'application

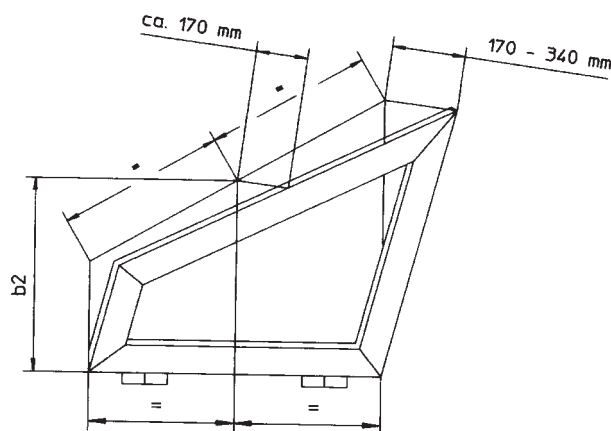
Pour vantaux à soufflet montés à la verticale, en bois, PVC ou métal, avec projection vers l'intérieur, avec hauteur de recouvrement de 0-25 mm.  
Poids de vantail max. 80 kg  
Poids de remplissage max. 30 kg/m<sup>2</sup>

Formes de fenêtres et dimensions autorisées en fonction de l'angle d'inclinaison  $\alpha$  (courbure du renvoi d'angle)  
Longueur max. de la traverse oblique P=2000 mm

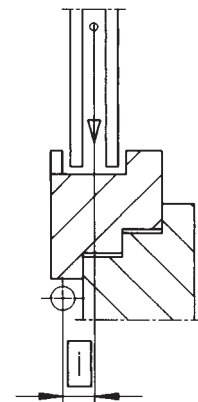
////////// zone seuil pour la fenêtre triangulaire (à éviter dans la mesure du possible)



$> \alpha$	b min.	a min.	a1 min.
Jusqu'à 30°	400	420	700
30°-40°	550	360	650
40°-50°	650	320	550
50°-60°	750	270	450
/ 0°-30° /    / 600 /    / A20 /    /    /    /			



Largeurs d'ouverture  
b2 = Hauteur de la médiane du vantail



Cote d'entraxe entre le centre de gravité du vantail et le point de rotation de la paumelle : i = 10 à 60 mm

## Cote D et encombrement

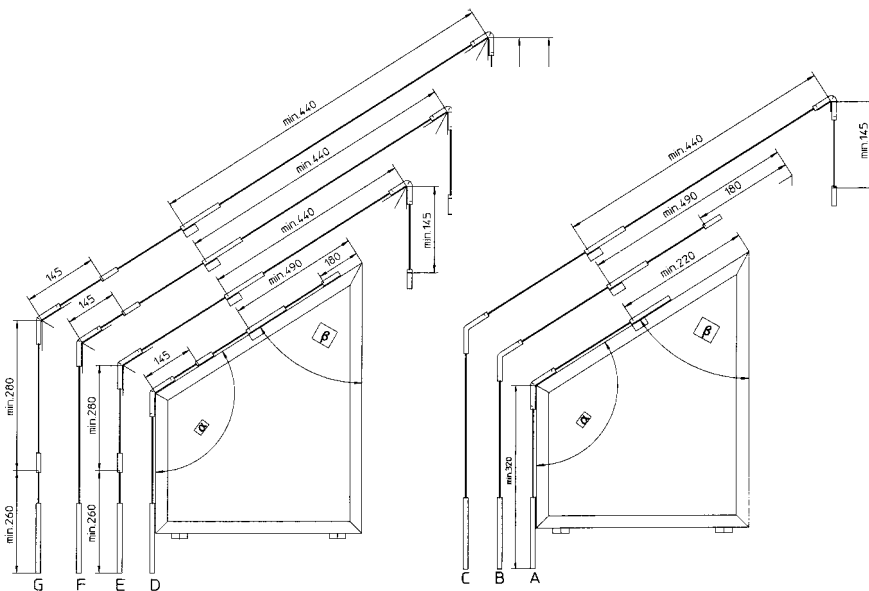
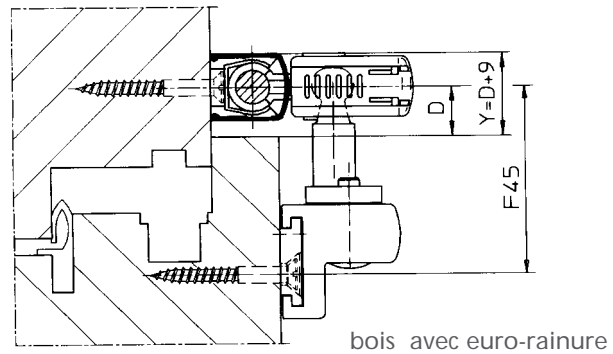
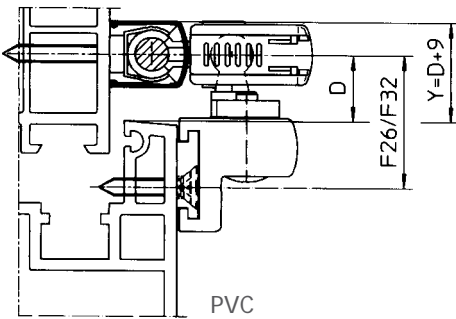
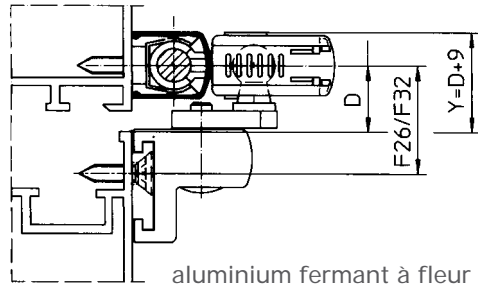
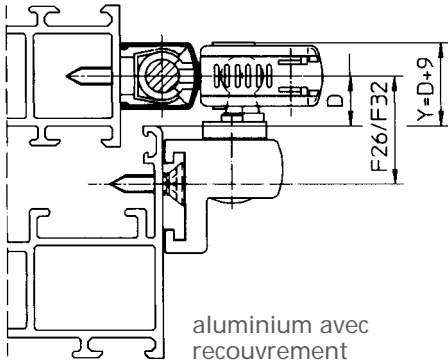
Cote de réglage D

en haut sans verrouillage supplémentaire  
10-18 mm

en haut avec verrouillage supplémentaire  
16 mm

sur le côté min. 10 mm

Encombrement en haut et sur le côté :  
D +9 mm



## Dispositions des ferrures et cotes minimales

$\alpha = 60^\circ - 150^\circ$

$\beta = 150^\circ - 60^\circ$

A : poignée - renvoi d'angle  
- compas

B : poignée - renvoi d'angle  
- compas - verrouillage

C : poignée - renvoi d'angle  
- compas - renvoi d'angle  
- verrouillage

D : poignée - renvoi d'angle  
- verrouillage - compas -  
verrouillage

E : poignée - verrouillage  
- renvoi d'angle - compas  
- renvoi d'angle - verrouillage

F : poignée - renvoi d'angle  
- verrouillage - compas -  
renvoi d'angle - verrouillage

G : poignée - verrouillage -  
renvoi d'angle - verrouillage  
- compas - renvoi d'angle -  
verrouillage - verrouillage

Désignation	Finition	N° de réf.
<b>GEZE</b> OL 90 N Poignée et renvoi d'angle	teinte naturelle EV1	030611
	bronze foncé	030612
	blanc RAL 9010	030613
	blanc RAL 9016	030615
<b>GEZE</b> OL 90 N Compas avec support pour fixation sur le vantail	teinte naturelle EV1	030373
	bronze foncé	030374
	blanc RAL 9010	030375
	blanc RAL 9016	030377
Tringle ø 8 mm	2000 mm galvanisée	016555
	3000 mm galvanisée	016591
	6000 mm galvanisée	016592
Profilé de recouvrement 2000 mm extrémités coupées en onglet	teinte naturelle EV1	030401
	bronze foncé	030402
	blanc RAL 9010	030403
	blanc RAL 9016	030405
Profilé de recouvrement 3000 mm extrémités coupées en onglet	teinte naturelle EV1	030396
	bronze foncé	030397
	blanc RAL 9010	030398
	blanc RAL 9016	030400
Profilé de recouvrement 6000 mm extrémités coupées droite	teinte naturelle EV1	027558
	bronze foncé	027559
	blanc RAL 9010	027560
	blanc RAL 9016	027561
	aluminium brut	027556
<b>GEZE</b> OL 90 N Poignée et renvoi d'angle (Fixpack 25)	teinte naturelle EV1	030557
	bronze foncé	030558
	blanc RAL 9010	030559
	blanc RAL 9016	030561
<b>GEZE</b> OL 90 N Compas avec support pour fixation sur le vantail (Fixpack 25)	teinte naturelle EV1	030574
	bronze foncé	030575
	blanc RAL 9010	030576
	blanc RAL 9016	030578
Poignée et renvoi d'angle flexible pour fenêtre trapézoïdale	teinte naturelle EV1	076911
	bronze foncé	076912
	blanc RAL 9010	076913
	blanc RAL 9016	076915
<b>GEZE</b> OL 90 N Compas sans support pour fixation sur le vantail	teinte naturelle EV1	071203
	bronze foncé	071204
	blanc RAL 9010	071205
	blanc RAL 9016	071207
<b>GEZE</b> OL 90 N Support coulissant pour fixation sur le vantail de fenêtre trapézoïdale	teinte naturelle EV1	030970
	bronze foncé	030971
	blanc RAL 9010	030972
	blanc RAL 9016	030974
<b>GEZE</b> OL 90 N Support pour fixation sur le vantail de fenêtre en bois avec euro-rainure	teinte naturelle EV1	030886
	bronze foncé	030887
	blanc RAL 9010	030888
	blanc RAL 9016	030890
<b>GEZE</b> OL 90 N Support coulissant pour fixation sur le vantail de fenêtre trapézoïdale en bois avec euro-rainure.	teinte naturelle EV1	071198
	bronze foncé	071199
	blanc RAL 9010	071200
	blanc RAL 9016	071202
Guide de tringle	PVC	010878
Guide de tringle avec plaque de fixation	galvanisée	002747
	bronze foncé	002750
Accouplement pour tringle ø 8 mm	galvanisée	043546
Renvoi d'angle	galvanisée	070546
Recouvrement d'équerre	teinte naturelle EV1	071503
	bronze foncé	071504
	blanc RAL 9010	071505
	blanc RAL 9016	071507
Renvoi d'angle flexible	galvanisée	071354
Poignée OL 90 N	teinte naturelle EV1	026882
	bronze foncé	026884
	blanc RAL 9010	026885
	blanc RAL 9016	026887
Plaque de fixation pour poignée	galvanisée	004530
Gabarit de perçage pour le bois	jaune	054799
Gabarit de perçage pour le métal et le PVC	bleu	054800
Accessoires pour gabarit de perçage en plusieurs parties		020477
Gabarits de perçage supplémentaires F 45		028141

ZE  
OL  
90  
L  
O

# OL 90 N Treuil intégré dans renvoi d'angle Fz 90



## Renvoi d'angle Fz 90

Renvoi d'angle avec treuil intégré.

Pour bielle fixe ou amovible.

Fz 90 L - à gauche

Fz 90 R - à droite

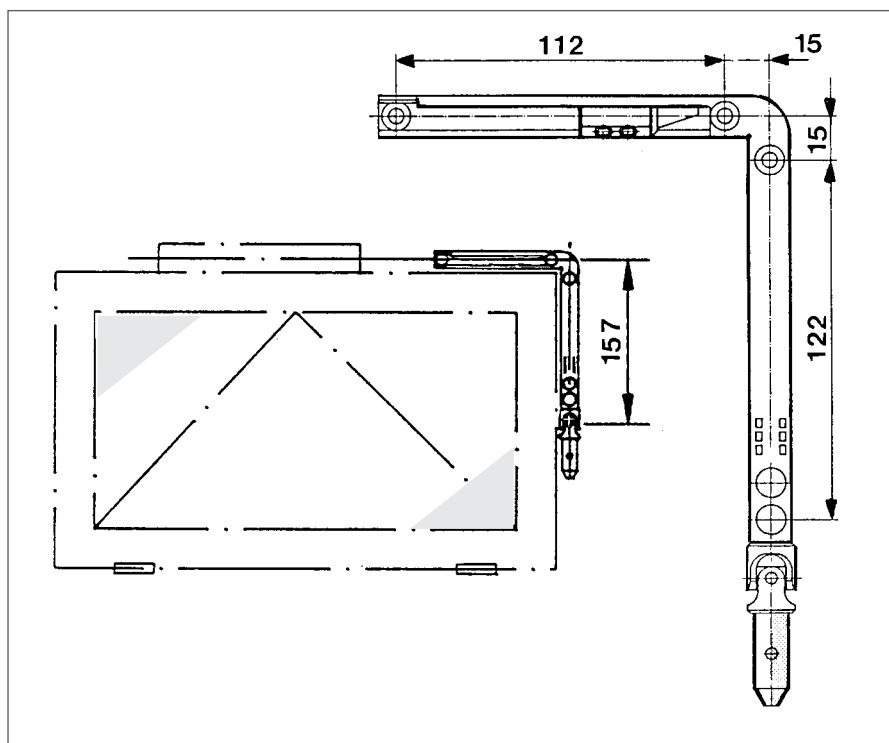
(cf. illustration)

Finition : galvanisé ou noir

## Caractéristiques techniques

- ▶ Faible encombrement (16 mm)
- ▶ Entièrement masqué par le profilé
- ▶ Très résistant
- ▶ Sur demande :  
Sécurité réglable contre les sollicitations excessives (réglé préalablement en usine sur 7 Nm)
- ▶ Largeur min. de vantail 380 mm
- ▶ Il suffit de 9 tours de manivelle pour une ouverture totale
- ▶ Fixation simple
- ▶ Tringle verticale,  $\varnothing$  8 mm, à fixer directement par serrage
- ▶ Levée 54 mm (limite de levée possible)
- ▶ Largeur d'ouverture env. 170 mm

Schéma de montage : 40 444-0-008



## Domaine d'application

uniquement pour fenêtres rectangulaires montées à la verticale avec vantaux à soufflet, ouvrant vers l'intérieur

a = Largeur de vantail totale 380 à 3600 mm

b = Hauteur de vantail min. 250 mm

Poids de vantail max. 80 kg

Poids de remplissage max. :

Largeur de vantail a	Poids de remplissage
380 à 2400 mm	max. 30 kg/m <sup>2</sup>
2400 à 3600 mm	max. 25 kg/m <sup>2</sup>

i = Cote d'entraxe entre le centre de gravité du vantail et le point de rotation de la paumelle = 10 à 60 mm

Ü = Hauteur de recouvrement 0 à 25 mm

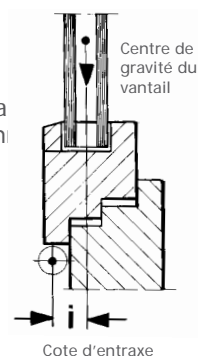
D = Distance entre le bord extérieur du vantail et l e milieu de la tringle (voir tableau)

X = Encombrement sur le côté (voir tableau)

Y = Encombrement en haut (voir tableau)

Hauteur de vantail b	Cote D oben	Encombrement Y en haut
250 à 300 mm	16 à 18 mm	D + 9 mm
300 à 400 mm	14 à 18 mm	D + 9 mm
400 à 500 mm	12 à 18 mm	D + 9 mm
à partir de 500 mm	10 à 18 mm	D + 9 mm

Dérivation	Cote D sur le côté	Encombrement X sur le côté
Treuil Fz 90 L/R et Fz 91		
avec bielle fixe	min. 10 mm	D + 9 mm
avec bielle amovible	min. 14 mm	D + 14 mm

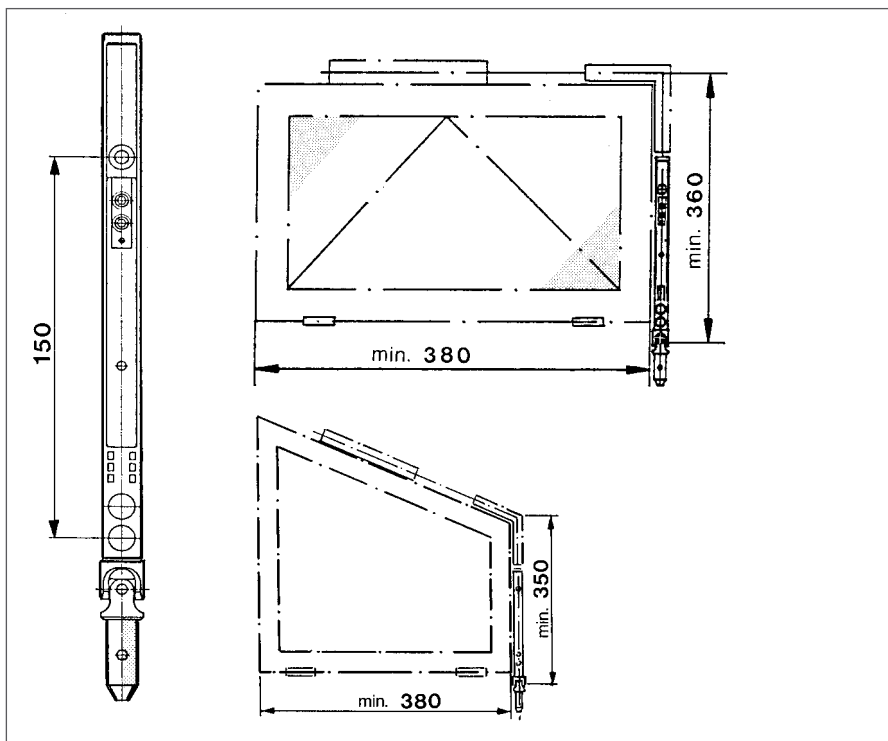


# OL 90 N Treuil vertical Fz 91



## Treuil vertical Fz 91

Pour bielle amovible ou fixe.  
Utilisable à gauche ou à droite.  
Finition : galvanisé ou noir



### Caractéristiques techniques

- ▶ Faible encombrement (16 mm)
- ▶ Entièrement masqué par le profilé
- ▶ Très résistant
- ▶ Sur demande :  
Sécurité réglable contre les sollicitations excessives (réglé préalablement en usine sur 7 Nm)
- ▶ Largeur min. de vantail 380 mm
- ▶ Il suffit de 9 tours de manivelle pour une ouverture totale
- ▶ Fixation simple
- ▶ Tringle verticale,  $\varnothing$  8 mm, à fixer directement par serrage
- ▶ Levée 54 mm (limite de levée possible)
- ▶ Largeur d'ouverture env. 170 mm

Utiliser un renvoi d'angle flexible s'il s'agit de fenêtres trapézoïdales.

Schémas de montage :

- 40 444-0-007 (fenêtres trapézoïdales)
- 40 444-0-008 (fenêtres rectangulaires)
- 40 444-0-022 (avec verrouillage supplémentaire)

### Domaine d'application

uniquement pour fenêtres rectangulaires montées à la verticale avec vantaux à soufflet, ouvrant vers l'intérieur

a = Largeur de vantail totale 380 à 3600 mm

b = Hauteur de vantail min. 250 mm

Poids de vantail max. 80 kg

Poids de remplissage max. :

Largeur de vantail a	Poids de remplissage
380 à 2400 mm	max. 30 kg/m <sup>2</sup>
2400 à 3600 mm	max. 25 kg/m <sup>2</sup>

i = Cote d'entraxe entre le centre de gravité du vantail et le point de rotation de la paumelle = 10 à 60 mm

Ü = Hauteur de recouvrement 0 à 25 mm

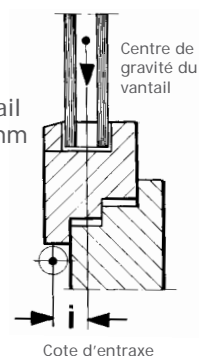
D = Distance entre le bord extérieur du vantail et l'axe milieu de la tringle (voir tableau)

X = Encombrement sur le côté (voir tableau)

Y = Encombrement en haut (voir tableau)

Hauteur de vantail b	Cote D oben	Encombrement Y en haut
250 à 300 mm	16 à 18 mm	D + 9 mm
300 à 400 mm	14 à 18 mm	D + 9 mm
400 à 500 mm	12 à 18 mm	D + 9 mm
à partir de 500 mm	10 à 18 mm	D + 9 mm

Dérivation	Cote D sur le côté	Encombrement X sur le côté
Treuil Fz 90 L/R et Fz 91		
avec bielle fixe	min. 10 mm	D + 9 mm
avec bielle amovible	min. 14 mm	D + 14 mm



# OL 90 N Treuil Fz 92



## Treuil Fz 92

Pour fenêtres trapézoïdales ou triangulaires.  
Utilisable également comme treuil horizontal pour fenêtres rectangulaires.  
Pour bielle fixe ou amovible.  
Utilisable à gauche ou à droite.  
Finition : teinte argent/blanc ou bronze foncé

### Caractéristiques techniques

- ▶ Faible encombrement
- ▶ Très résistant
- ▶ Sur demande :  
Sécurité réglable contre les sollicitations excessives (réglé préalablement en usine sur 7 Nm)
- ▶ Fixation simple
- ▶ Levée 54 mm (limite de levée possible)
- ▶ Largeur d'ouverture env. 170 mm

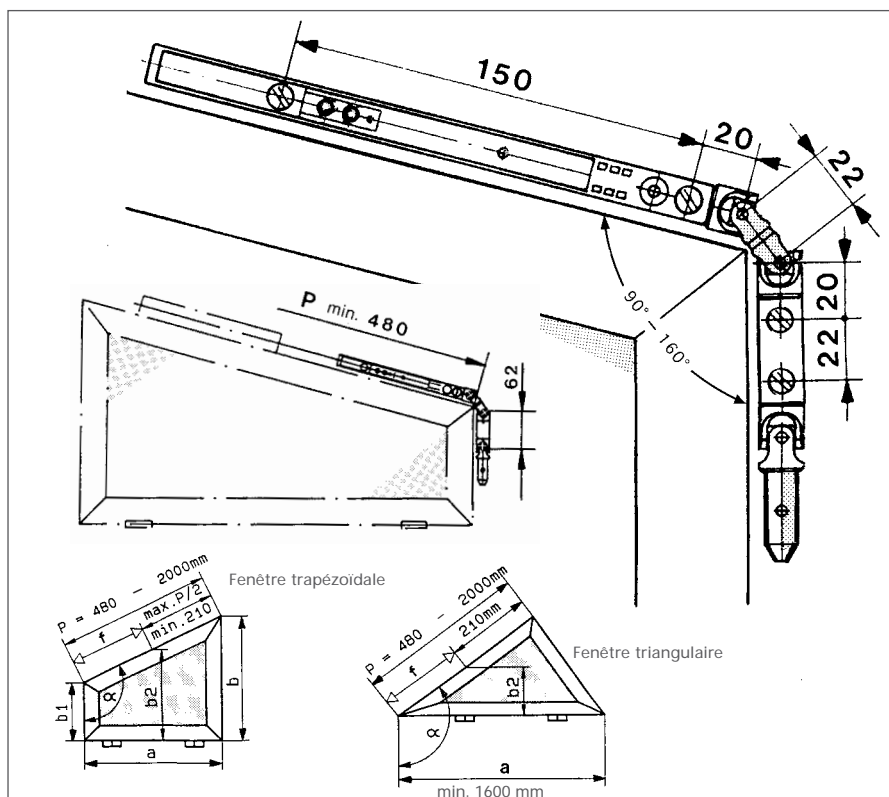
Schéma de montage : 40 444-0-007

### Attention :

- Les trous de perçage pour la fixation du treuil doivent être effectués avec le gabarit de perçage.

Désignation		N° de réf.
Gabarit de perçage		
	bois	013769
Fz 92	aluminium/PVC	013770

- à partir de P=1200 mm, il est recommandé de poser un verrouillage supplémentaire
- Sur les fenêtres trapézoïdales, il ne faut monter qu'un seul compas avec support coulissant pour fixation sur le vantail

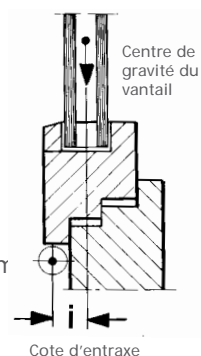


### Domaine d'application

- uniquement pour les fenêtres montées à la verticale
- $\alpha$  = Angle de dérivation  $90^\circ$  à  $160^\circ$
- a = Largeur de vantail totale 380 à 2000 mm
- b = Hauteur de vantail min. 250 mm
- Poids de vantail max. 80 kg
- Poids de remplissage max.

Largeur de vantail a	Poids de remplissage
380 à 2000 mm	max. 30 kg/m <sup>2</sup>

- P = Longueur de la traverse oblique
- b2 = Hauteur de la médiane du vantail = min. 300 mm
- i = Cote d'entraxe entre le centre de gravité du vantail et le point de rotation de la paumelle = 10 - 60 mm
- Ü = Hauteur de recouvrement 0 à 25 mm
- D = Distance entre le bord extérieur du vantail et le milieu de la tringle
- X = Encombrement sur le côté = D + 9 mm  
avec bielle amovible = D + 14 mm
- Y = Encombrement en haut = D + 9 mm



# OL 90 N / OL 100

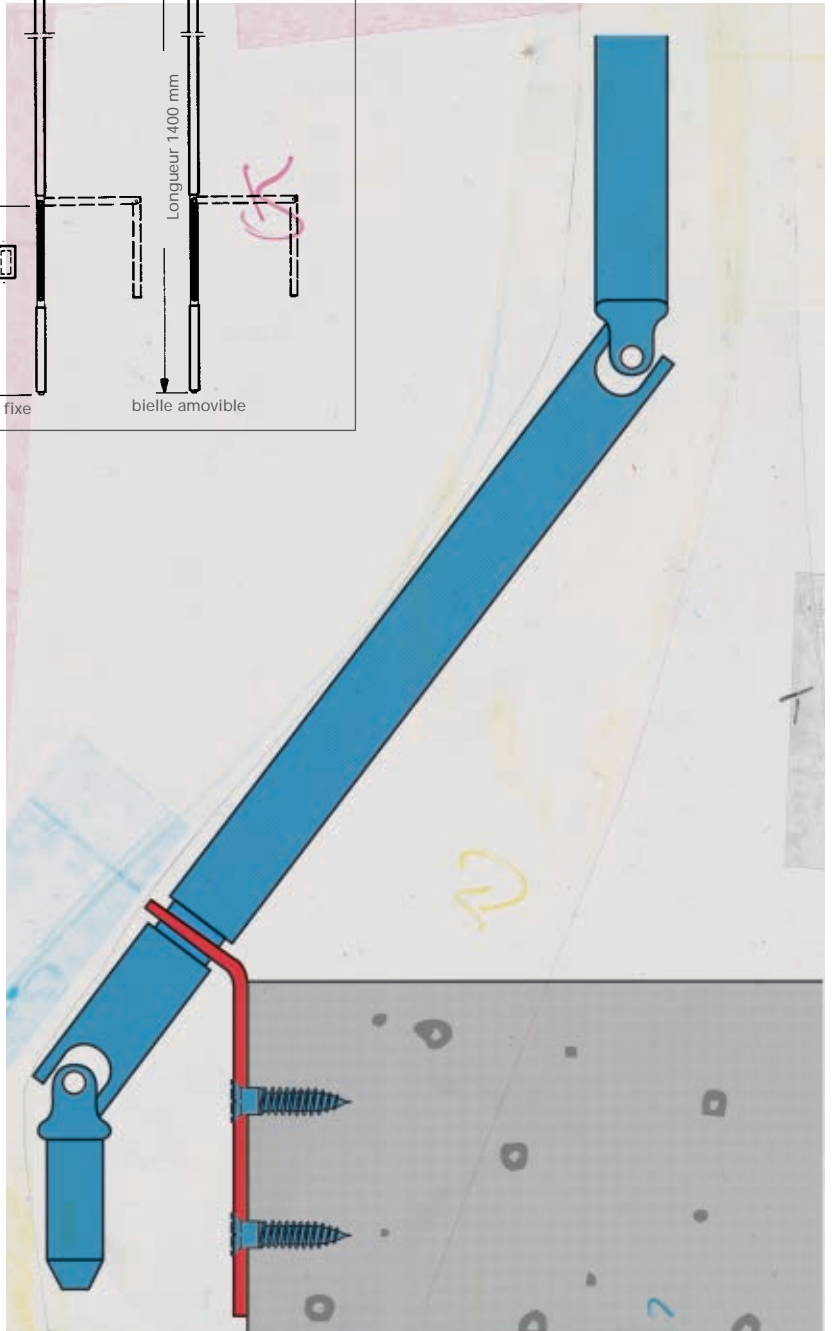
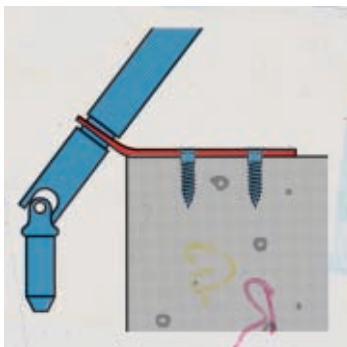
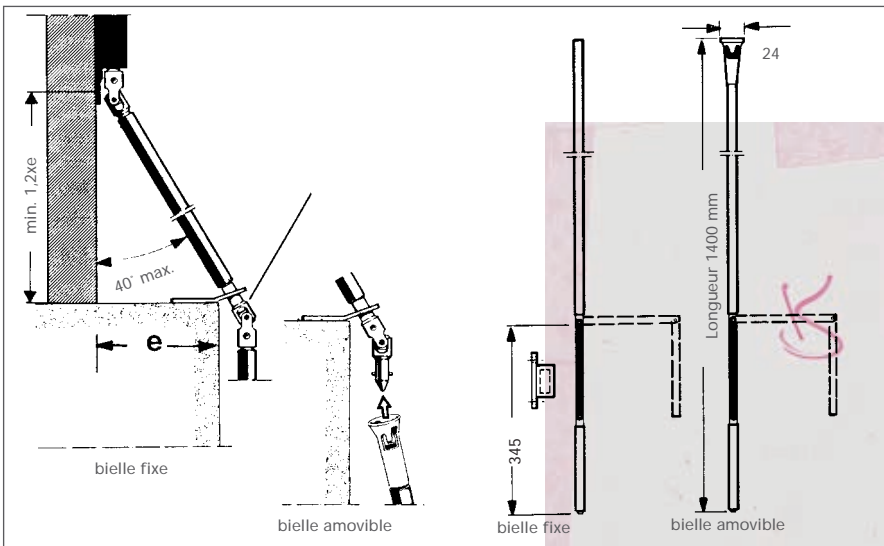
## Renvoi articulé pour treuils et bielles

Transmission articulée avec bielle  
Bielle fixe ou amovible

Schéma de montage : 40 444-0-011

Le renvoi articulé est une équerre flexible en acier galvanisé ou noir qui s'adapte à différents angles d'inclinaison.

Montage au choix : sur l'embrasure, devant l'embrasure ou sur le côté de l'embrasure.  
La bielle est alors à une distance de 25 mm du mur.



Désignation	Finition	N° de réf.
<b>GEZE</b> Fz 90 renvoi d'angle avec treuil intégré	<b>à gauche</b> galvanisé	030809
	<b>à gauche</b> noir	030810
	<b>à droite</b> galvanisé	030811
	<b>à droite</b> noir	030812
<b>GEZE</b> Fz 91, treuil avec accessoires pour montage vertical	galvanisé	030822
	noir	030823
<b>GEZE</b> Fz 91, treuil avec renvoi d'angle	galvanisé	030817
	noir	030818
<b>GEZE</b> Fz 92, treuil pour fenêtres trapézoïdales et triangulaires	teinte argent./blanc	030778
	bronze foncé	030777
Bielle fixe, avec manivelle coudée et support de bielle (longueur déployée 1400 mm)	teinte naturelle EV1	050857
	bronze foncé	050858
	blanc RAL 9010	050859
	blanc RAL 9016	015864
Bielle amovible, avec manivelle coudée et cône d'accouplement (longueur déployée 1400 mm)	teinte naturelle EV1	050856
	bronze foncé	057589
	blanc RAL 9010	057590
	blanc RAL 9016	015879
Renvoi articulé avec plaque pour treuils Fz 90 - Fz 92 et Fz 100 - Fz 101, et bielles	galvanisé	022933
	noir	022934
Raccord tubulaire, diamètre extérieur 15 mm, Longueur 6000 mm	teinte naturelle EV1	053262
	bronze foncé	053263
	blanc RAL 9010	053264
	blanc RAL 9016	014706
Manivelle coudée Fz 45/32	teinte argent	056951
	brun	056952
	blanc	014795
Cône d'accouplement Fz45/14	teinte argent	042963
	bronze foncé	057591
Tige de serrage spiralée 4x16 mm	galvanisé	022932
Support de bielle Fz 45/8	teinte argent	054560
	brun	054561
	blanc	014794
Limite de levée pour largeur d'ouverture 100 mm		012335
Gabarit de perçage pour Raccord tubulaire		059083
Sur demande sécurité contre les sollicitations excessives - laquée	teinte argent	020226
	bronze foncé	020225
	blanc RAL 9010	020222
	blanc RAL 9016	020223

Pour tringles et profilés de recouvrement et - si nécessaire - compas supplémentaires : voir descriptif de la réalisation normale.

Poignée pivotante		
Désignation	Finition	N° de réf.
Accessoire pour poignée pivotante OL 90 N	teinte naturelle EV1	030391
	bronze foncé	030392
	blanc RAL 9010	030393
	blanc RAL 9016	030395



<b>GEZE OL 90 N</b> Compas avec sécurité anti-décrochage		
Désignation	Finition	N° de réf.
Compas avec sécurité anti-décrochage (avec support pour fixation sur le vantail)	teinte naturelle EV1	030498
	bronze foncé	030499
	blanc RAL 9010	030500
	blanc RAL 9016	030502



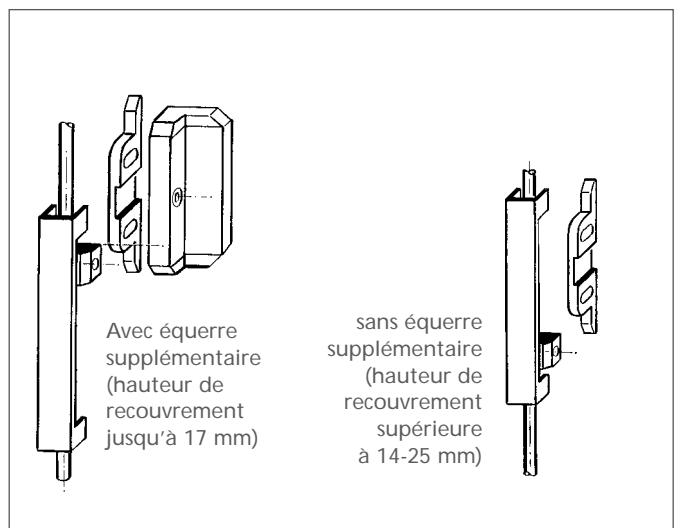
<b>GEZE OL 90 N</b> Compas verrouillable		
Désignation	Finition	N° de réf.
Compas verrouillable (avec support pour fixation sur le vantail)	teinte naturelle EV1	029183
	bronze foncé	029184
	blanc RAL 9010	029185
	blanc RAL 9016	029187



Verrouillages supplémentaires		
Désignation	Finition	N° de réf.
Verrouillage supplémentaire Hauteur de recouvrement 0-17 mm	teinte naturelle EV1	030519
	bronze foncé	030520
	blanc RAL 9010	030521
	blanc RAL 9016	030523
Verrouillage supplémentaire Hauteur de recouvrement 14-25 mm	teinte naturelle EV1	030524
	bronze foncé	030525
	blanc RAL 9010	030526
	blanc RAL 9016	030528

Pour une utilisation côté opposé aux paumelles,  
il faut un renvoi d'angle supplémentaire  
N° de réf. 070546

Schéma de montage : 40 444-0-005



Fenêtres triangulaires à 2 compas  
Actionnement avec poignée, treuil ou moteur

Désignation	Finition	N° de réf.
<b>GEZE OL 90 N</b> compas sans support pour fixation sur le vantail	EV1	071203
	bronze foncé	071204
	blanc RAL 9010	071205
<b>GEZE OL 90 N</b> support coulissant pour fixation sur le vantail	blanc RAL 9016	071207
	EV1	030970
	bronze foncé	030971
support coulissant pour fixation sur le vantail	blanc RAL 9010	030972
	blanc RAL 9016	030974
Renvoi d'angle flexible	galvanisé	071354

Vantaux à soufflet superposés  
avec transmission pour renvoi d'angle

Désignation	Finition	N° de réf.
Transmission pour renvoi d'angle ou paumelle	EV1	030902
	bronze foncé	030903
	blanc RAL 9010	030904
	blanc RAL 9016	030906

Schéma de montage : 40 444-0-024

Actionnement central pour les fenêtres à deux vantaux  
avec transmission pour renvoi d'angle

Désignation	Finition	N° de réf.
Transmission pour renvoi d'angle ou paumelle avec capuchon d'extrémité	EV1	030902
	bronze foncé	030903
	blanc RAL 9010	030904
	blanc RAL 9016	030906

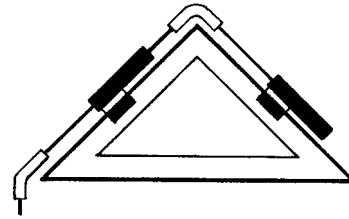
Schéma de montage : 40 444-0-023

Transmission « en cloche » selon "Fig. 50"  
pour profondeur d'embrasure e = 170-410 mm, détail A

Transmission avec tringle coudée diamètre 10 mm selon  
"Fig. 10" pour profondeur d'embrasure jusqu'à  
env. 150 mm, détail B

Désignation	Finition	N° de réf.
Transmission « en cloche » "Fig. 50"	galvanisé	025778
	bronze foncé	058500
Éléments supplémentaires pour transmission « en cloche »	galvanisé	056465
	bronze foncé	058501
Éléments supplémentaires Pour tringle coudée de diamètre 10	galvanisé	058124

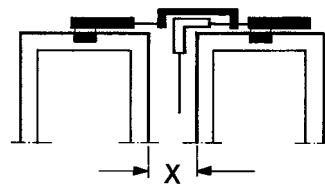
Largeur de vantail min. 1600 mm  
Largeur de vantail max. 3000 mm  
(longueur de la base) Schéma de montage :  
40 444-0-012



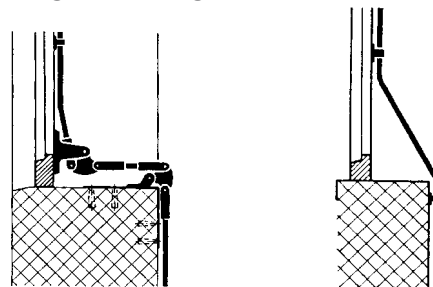
La transmission se situe devant le renvoi d'angle pour  
ne pas générer un besoin de place supplémentaire sur  
le côté (schéma à titre indicatif uniquement).



x = 20 mm (pour moteur 36 mm)  
La transmission se situe devant le renvoi d'angle pour  
ne pas générer un besoin de place supplémentaire en  
haut (schéma symbolique).



Tringle 10 ø, longueur 2000 mm N° de réf. : 004892



Détail A

Détail B

**Avec tringle flexible pour vantaux à soufflet, montés à la verticale, ouvrant vers l'intérieur, pour fenêtres plein cintre ou demi-cintre**

Fenêtres plein cintre  
 Fenêtres plein cintre (angle supérieur à 150°)  
 Largeur de vantail a = 500-1300 (1300-2400) mm  
 Hauteur de vantail b = min. 300 (600) mm  
 Poids de vantail = max. 80 kg  
 Poids de remplissage = max. 30 kg/m<sup>2</sup>  
 Cote d'entraxe entre le centre de gravité du vantail et le point de rotation de la paumelle i = 10-60 mm  
 Hauteur de recouvrement = 0-22 (0-25) mm  
 Encombrement en haut Y = voir diagramme 1  
 Encombrement sur le côté X = Cote D latérale +10 mm  
 Cote de montage D = voir tableau 1

Tableau 1

Hauteur de vantail b	Cote D en haut	Cote D sur le côté
100-400 mm	12 mm	min. 10 mm
ab 400 mm	10-12 mm	min. 10 mm

**Fenêtres demi-cintre**

Fenêtres demi-cintre (angle inférieur à 150°)  
 Largeur de vantail a = 500-1300 (1300-2400) mm  
 Hauteur de vantail b = min. 250 (600) mm  
 Poids de vantail = max. 80 kg  
 Poids de remplissage = max. 30 kg/m<sup>2</sup>  
 Cote d'entraxe entre le centre de gravité du vantail et le point de rotation de la paumelle i = 10-60 mm  
 Hauteur de recouvrement = 0-22 (0-25) mm  
 Encombrement en haut Y = voir Diagramme 1  
 Encombrement sur le côté X = Y  
 Cote de montage D = voir tableau 2

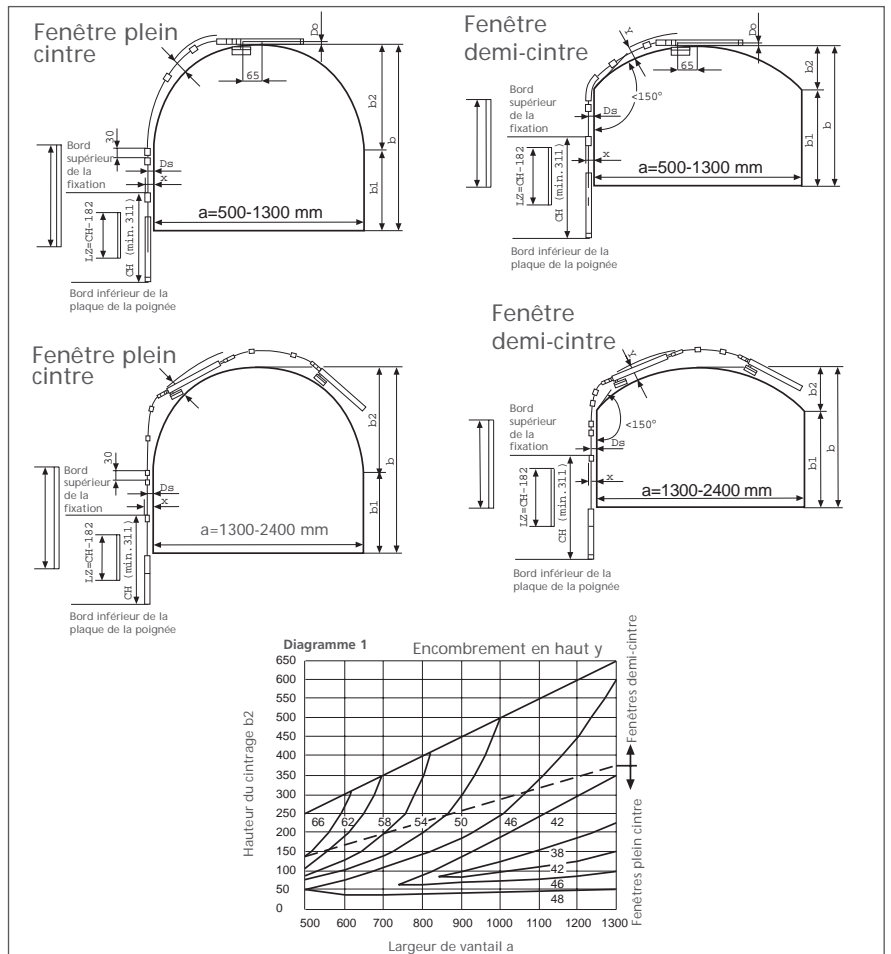


Tableau 2

Hauteur de vantail b	Cote D en haut
250-300 mm	16 mm
100-400 mm	12-16 mm
à partir de 400 mm	10-16 mm

( ) = indications pour version à 2 compas

Schémas de montage :  
 40 444-0-010 (1 compas)  
 40 444-0-017 (2 compas)

**GEZE OL 90 N**

Z

O

9

L

O

Désignation	Finition	à 1	à 2
		compas	compas
		N° de réf.	
<b>GEZE</b> OL 90 N Poignée	teinte naturelle EV1	026882	026882
	bronze foncé	026884	026884
	blanc RAL 9010	026885	026885
	blanc RAL 9016	026887	026887
<b>GEZE</b> OL 90 N Compas sans support pour fixation sur le vantail	teinte naturelle EV1	071203	071203
	bronze foncé	071204	071204
	blanc RAL 9010	071205	071205
	blanc RAL 9016	071207	071207
<b>GEZE</b> OL 90 N Support pour fixation sur le vantail de fenêtres en bois avec euro-rainure	teinte naturelle EV1	030886	-
	bronze foncé	030887	-
	blanc RAL 9010	030888	-
	blanc RAL 9016	030890	-
<b>GEZE</b> OL 90 N Support coulissant pour fixation sur le vantail de fenêtres en bois avec euro-rainure	teinte naturelle EV1	-	071198
	bronze foncé	-	071199
	blanc RAL 9010	-	071200
	blanc RAL 9016	-	071202
Tringle flexible sans accessoire Longueur du câble 700 mm	bronze foncé	008481	008481
	teinte naturelle EV1 et blanc RAL 9016	022718	022718
Tringle flexible sans accessoire Longueur du câble 1000 mm	bronze foncé	008483	008483
	teinte naturelle EV1 et blanc RAL 9016	022720	022720
Tringle flexible sans accessoire Longueur du câble 1250 mm	bronze foncé	008485	008485
	teinte naturelle EV1 et blanc RAL 9016	022721	022721
Accessoire pour tringle flexible (formes spéciales de fenêtres)	bronze foncé	030861	030861
	teinte naturelle EV1 et blanc RAL 9016	030862	030862
Guide angulaire pour tringle flexible pour fenêtres trapézoïdales ou demi-cintre	bronze foncé	030763	030763
	teinte naturelle EV1 et blanc RAL 9016	030764	030764
Guide pour tringle flexible	bronze foncé	008510	008510
	teinte naturelle EV1 et blanc RAL 9016	022791	022791
Pour les tringles, guides de tringle et profilés de recouvrement : voir le descriptif de la réalisation normale			

**GEZE** transmission sur débordement avec tringle flexible

Uniquement pour OL 90 N  
 Largeur de vantail max. 1200 mm  
 Poids de remplissage max. 30 kg/m<sup>2</sup>

**Caractéristiques techniques**

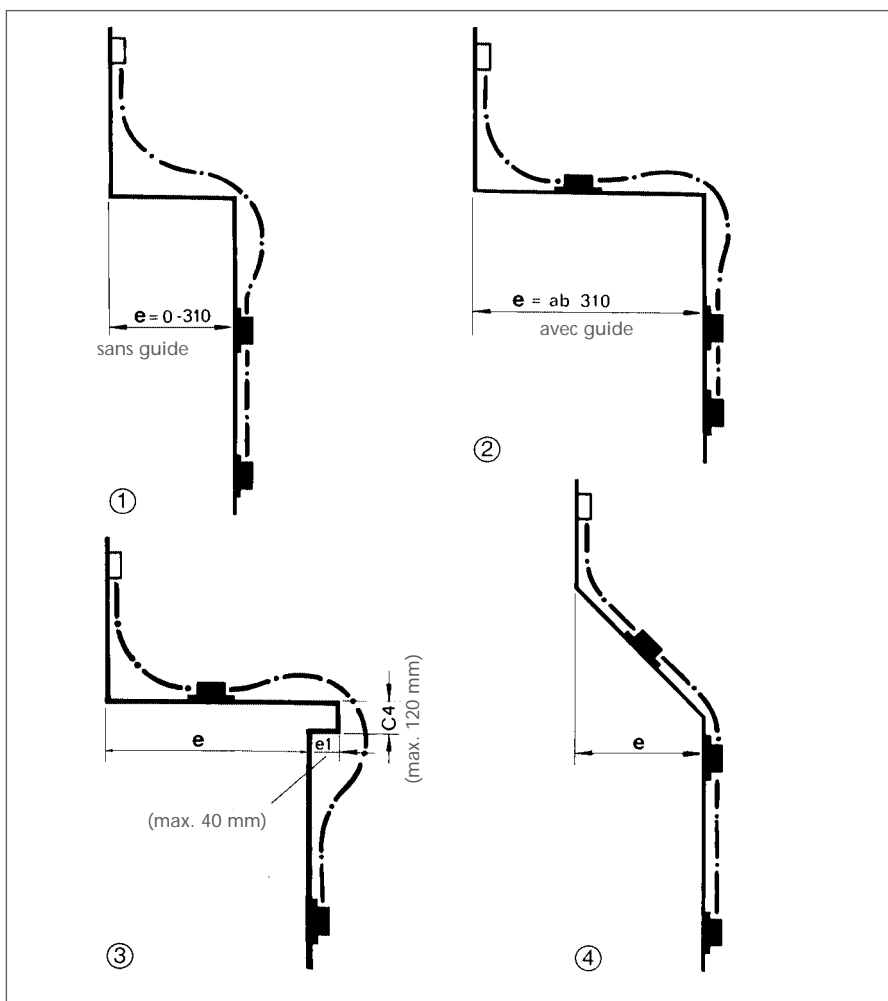
- ▶ Transmission facile à adapter pour ferme-imposte
- ▶ Pas de renvoi d'angle « en cloche »
- ▶ Pas de tringle coudée
- ▶ Montage rapide et facile
- ▶ Guide esthétique

**Possibilités de poses**

- ① Débordement avec profondeur d'embrasure  
 $e = \text{ jusqu'à } 310 \text{ mm}$   
 (longueur du câble 700 mm)
  - ② Débordement avec profondeur d'embrasure  
 $e = > 310 \text{ mm}$   
 (longueur du câble 700 mm jusqu'à  $e = 380 \text{ mm}$ )  
 (longueur du câble 1000 mm jusqu'à  $e = 680 \text{ mm}$ )
  - ③ Débordement avec rebord en saillie  
 (longueur du câble 700 mm jusqu'à  $e+e1 = 310 \text{ mm}$ )  
 (longueur du câble 1000 mm jusqu'à  $e+e1 = 610 \text{ mm}$ )
  - ④ Débordement incliné  
 (longueur du câble 700 mm jusqu'à  $e = 380 \text{ mm}$ )  
 (longueur du câble 1000 mm jusqu'à  $e = 680 \text{ mm}$ )
- ▶ Distance entre le milieu de la tringle horizontale et le bord supérieur du débordement min. 410 mm
  - ▶ Distance entre le bord inférieur de la fixation supérieure et le bord supérieur du débordement min. 160 mm

**Contenu de la livraison/Finition**

- ▶ Tringle flexible en 2 longueurs selon la profondeur d'embrasure
- ▶ Accessoires comprenant : support, ressort de maintien, pièce de serrage, guide, Manchon d'accouplement de tringle et plaques de fixation
- ▶ Finition pour teinte naturelle EV1, blanc et bronze foncé



Désignation	Longueur du câble	Finition	N° de réf.
Tringle flexible sans accessoires	700 mm	bronze foncé	008481
		teinte naturelle EV1 et blanc RAL 9016	022718
	1000 mm	bronze foncé	008483
		teinte naturelle EV1 et blanc RAL 9016	022720
	1250 mm	bronze foncé	008485
		teinte naturelle EV1 et blanc RAL 9016	022721
Accessoires pour tringle flexible avec transmission sur débordement		bronze foncé	030797
		teinte naturelle EV1 et blanc RAL 9016	030798

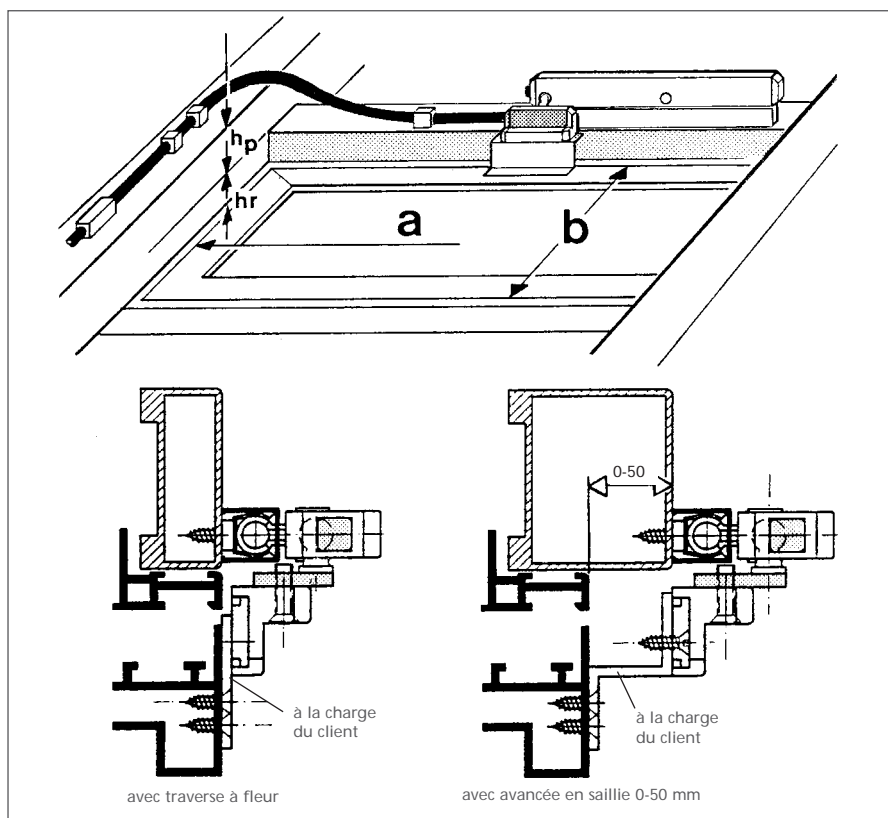
## Façade à montants et traverses

### 1. Tringle flexible

Fenêtre rectangulaire sur façade à montants et traverses

Largeur de vantail a = min. 600 mm  
 Hauteur de vantail b = min. 250 mm  
 Poids de vantail = max. 80 kg  
 Poids de remplissage = max. 30 kg/m<sup>2</sup>  
 Cote d'entraxe entre le centre de gravité du vantail et le point de rotation de la paumelle i = 10 à 60 mm  
 Hauteur de recouvrement = 0 à 25 mm

Respecter le schéma de montage 40 444-0-016



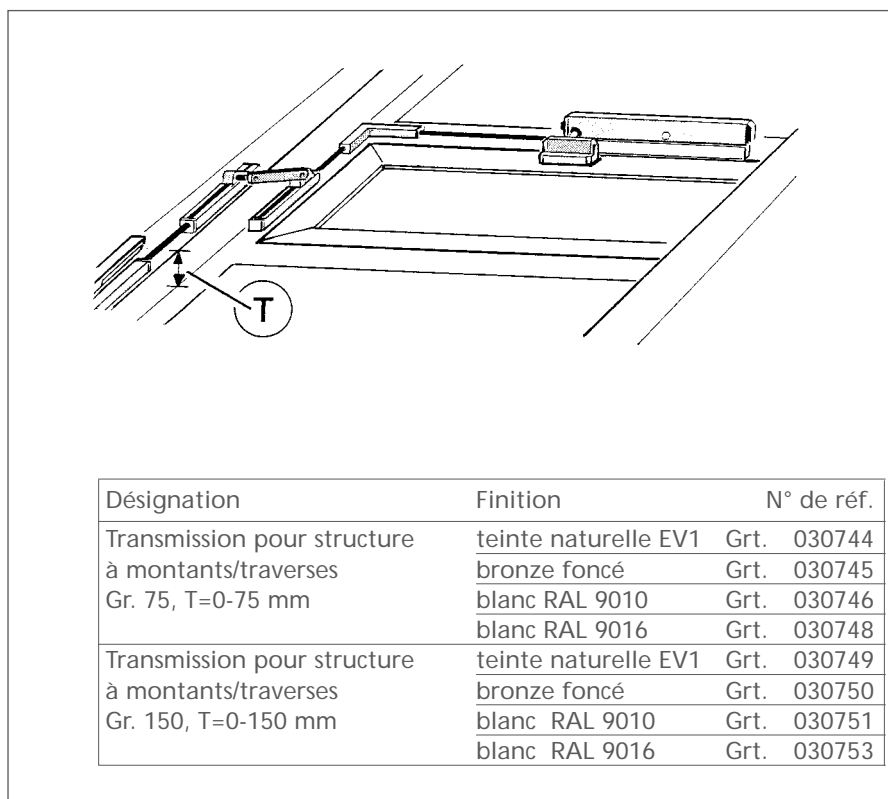
### 2. Transmission avec tringle verticale

Le montant en saillie et la fenêtre sont reliés par un renvoi articulé (voir illustr.)

Actionnement avec

- ▶ Poignée
- ▶ Treuil Fz 91
- ▶ Moteur électrique

Respecter le schéma de montage 40 444-0-014.



# OL 90 N

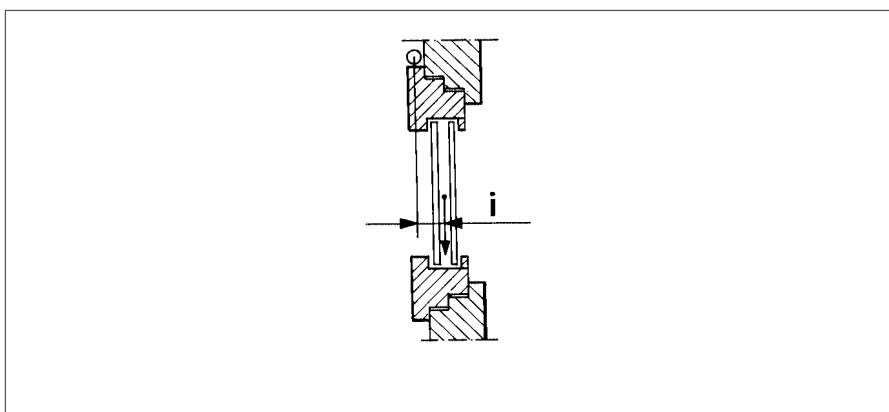
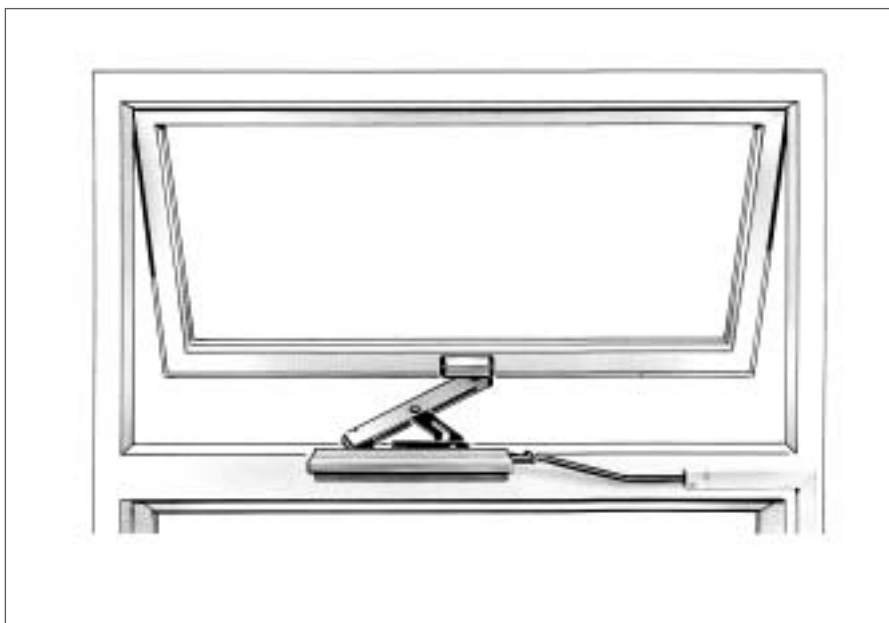
## *pour fenêtres avec projection vers l'extérieur*

### Caractéristiques techniques

- ▶ Montage facile même avec des embrasures profondes car le compas se monte par le haut et le bras sur le devant
- ▶ Grande largeur d'ouverture : env. 170 mm
- ▶ Toutes les pièces visibles sont en aluminium, et le bras est en acier galvanisé
- ▶ Vis de fixation des compas, équerre supplémentaire, renvoi d'angle et poignée invisibles
- ▶ Encombrement réduit en bas et sur le côté du vantail
- ▶ Fixation de tous les profilés courants avec une plaque de vissage
- ▶ Verrouillage dans le compas
- ▶ Réglage simple de la fermeture avec compensation automatique des imprécisions de montage
- ▶ Articulation du vantail fixe sans pièces mobiles
- ▶ Accouplement exact de la tringlerie par serrage
- ▶ Avec bouton de déclenchement. Indique si le vantail est correctement accroché
- ▶ Très beau design

### Domaine d'application pour fenêtres avec poignée

- ▶ Pour fenêtres en bois, PVC et aluminium
- ▶ Pour fenêtres à l'italienne montées à la verticale, avec projection vers l'extérieur, utilisable à gauche ou à droite
- ▶ Profondeur d'embrasure : 0 (à fleur) à 73 mm
- ▶ Largeur intérieure du dormant  
a = 560-1200 mm (1 compas)  
b = 1201-2400 mm (2 compas)
- ▶ Hauteur intérieure du dormant  
b = min. 370 mm
- ▶ Distance entre le bord intérieur du vantail et le point de rotation du vantail max. 70 mm
- ▶ Poids de vantail max. 80 kg, si poids de remplissage max. 30 kg/m<sup>2</sup>
- ▶ Cote d'entraxe  $i = 10-60$  mm (distance entre le centre de gravité du vantail et le point de rotation de la paumelle)



### Contenu de la livraison

Ferrures de série OL 90 N, avec plaque de vantail supplémentaire, avec équerre de compas supplémentaire en 2 versions selon la profondeur d'embrasure, avec tringle coudée supplémentaire en 2 versions selon la profondeur d'embrasure.

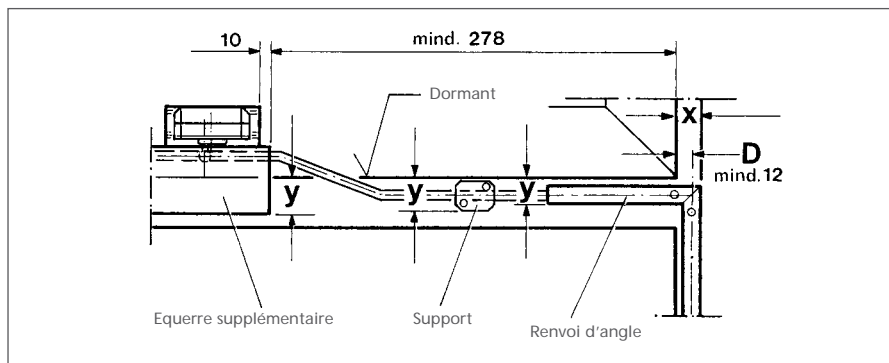
# OL 90 N

## pour fenêtres avec projection vers l'extérieur

### Montage standard

y = Encombrement en bas sur le dormant sans équerre supplémentaire  
 sans support : 23 mm  
 avec support : 28 mm  
 avec équerre supplémentaire : 33 mm

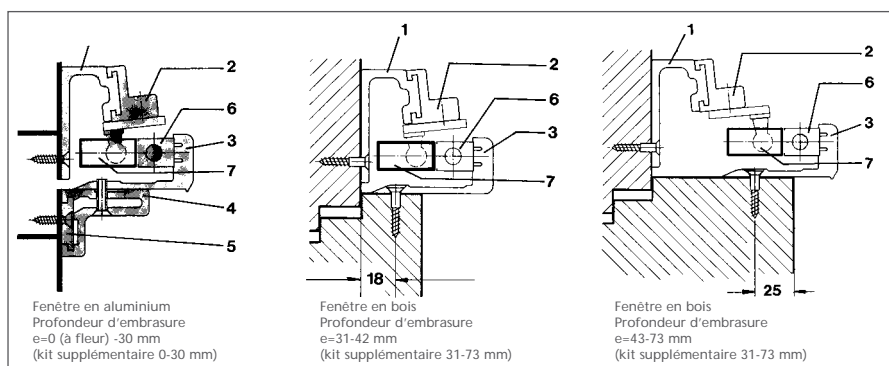
x = Encombrement sur le côté sur le dormant  
 Côté dérivation : D+8 mm



Avec les treuils verticaux et les commandes électriques, l'encombrement latéral est supérieur.

### Fixation des éléments de vantail et de dormant selon la profondeur d'embrasure

- 1 plaque de vantail
- 2 support pour fixation sur le vantail
- 3 équerre de compas
- 4 équerre supplémentaire
- 5 plaque de vissage
- 6 palier du compas
- 7 compas extra-plat



### Fixation

Fenêtres en aluminium : vis à tôle à tête fraisée plate 4,2 mm ou vis à tête fraisée M5 avec écrou à river à tête fraisée

Fenêtres en bois : vis à bois à tête fraisée plate 4 x 35 mm

Fenêtres PVC : vis à tôle à tête fraisée plate 4,2 mm

Schéma de montage : 40 444-0-018

Désignation	Finition	N° de réf.					
① <b>GEZE OL 90 N</b> poignée et renvoi d'angle	teinte naturelle EV1	030611					
	bronze foncé	030612					
	blanc RAL 9010	030613					
	blanc RAL 9016	030615					
② <b>GEZE OL 90 N</b> compas avec support pour fixation sur le vantail	teinte naturelle EV1	030373					
	bronze foncé	030374					
	blanc RAL 9010	030375					
	blanc RAL 9016	030377					
③ <b>GEZE OL 90 N</b> kit supplémentaire pour ouverture à l'extérieur, profondeur d'embrasure 0-30 mm (1 par compas)	teinte naturelle EV1	030831					
	bronze foncé	030832					
	blanc RAL 9010	030833					
④ Tringle verticale coudée, profondeur d'embrasure 0-30 mm	blanc RAL 9016	030835					
	teinte naturelle EV1	030841					
	bronze foncé	030842					
⑤ Tringle verticale coudée, profondeur d'embrasure 31-73 mm	blanc RAL 9010	030843					
	blanc RAL 9016	030845					
	galvanisé	001841					
⑥ <b>GEZE OL 90 N</b> Compas supplémentaire (pour a=1201-2400 mm)	galvanisé	001842					
	teinte naturelle EV1	030373					
	bronze foncé	030374					
	blanc RAL 9010	030375					
⑦ Manchon d'accouplement de tringle (pour a=1201-2400 mm)	blanc RAL 9016	030377					
	galvanisé	043546					
Tringles et profilés de recouvrement : voir le descriptif de la réalisation normale							
Libellé de commande/conditionnement	①	②	③	④	⑤	⑥	⑦
a = 560-1200 mm, 0 bis 30 mm	1	1	-	1	-	-	-
profondeur d'embrasure e = 31 bis 73 mm	1	-	1	-	1	-	-
a = 1201-2400 mm, 0 bis 30 mm	1	2	-	1	-	1	1
profondeur d'embrasure e = 31 bis 73 mm	1	-	2	-	1	1	1

# Commandes électriques

## OL 90 N / OL 100

Avec commande électrique pour  
GEZE OL 90 N et OL 100

### Possibilités de montage

Les commandes électriques **E 212 R1** et **E 212 R** sont conçues pour un fonctionnement de courte durée (5 mn) et uniquement pour les locaux non humides.

La commande E 212 R1 sert à la commande individuelle ou la commande groupée via 1 commutateur. Et la commande E 212 R sert à la commande groupée via des bouton-poussoirs pour la ventilation (quantité de boutons au choix).

La commande électrique **E 205** dispose d'un câble de raccordement à 5 fils et sert à la commande groupée ou la commande de plusieurs points.

Un groupe peut compter au maximum 6 commandes électriques.

### Pour GEZE OL 100

Il faut le compas avec support coulissant pour fixation sur le vantail, mais aussi :

### Pour le montage vertical de la commande E 205

Tringle de raccordement 168 mm galvanisée 059728  
Renvoi d'angle 058648

### Pour le montage horizontal de la commande E 205

Tringle de raccordement ø 12 mm longueur 820 mm, pour 1 compas 059726

Tringle de raccordement ø 12mm longueur 2000 mm, pour 2 compas 059727

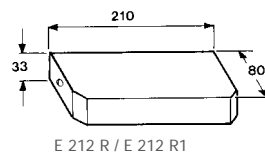
Accouplement supplémentaire pour 3 compas (conjointement à la tringle de série 2000 mm et la tringle de raccordement 2000 mm 059729

Pour les tringles et les profilés de recouvrement : voir le descriptif de la réalisation normale

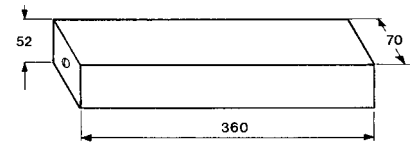
### Pour E 212 :

Accouplement 008800

Schémas de montage :  
40 444-0-003 (E 212R/R1) montage horizontal  
40 444-0-004 (E 212 R/R1) montage vertical  
40 444-0-019 (E 205) montage horizontal  
40 444-0-020 (E 205) montage vertical

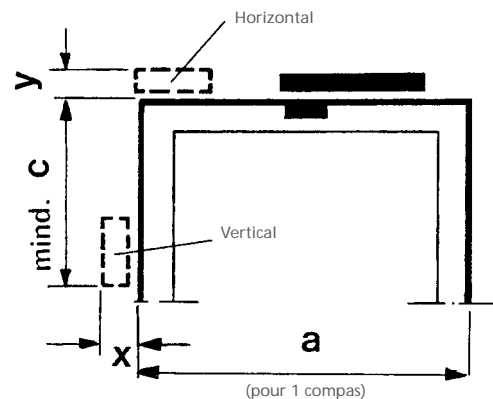


E 212 R / E 212 R1



E 205

Caractéristiques techniques Type et électriques	E 212 R 1, E 212 R	E 205
Force de traction et de poussée	1400 N	2000 N
Levée, réglable	de 42-66 mm	max. 70 mm
Temps de fonctionnement pour 50 mm	env. 30 sec.	30 sec.
Courant absorbé	0,4 A	0,5 A
Puissance	90 VA	110 VA
Type de protection	JP 52	JP 54
Puissance connectée	230 V AC/50 Hz	230 V AC/50 Hz
Longueur de câble	-	2000 mm
(autres commandes possibles sur demande)		



Cotes de montage (mm)	Type	
	E 212 R 1, E 212 R	E 205
y	min. 36	55
x	min. 36	55
c	min. 500	620
a	montage horizontal min. 600	775
	montage vertical min. 380	380

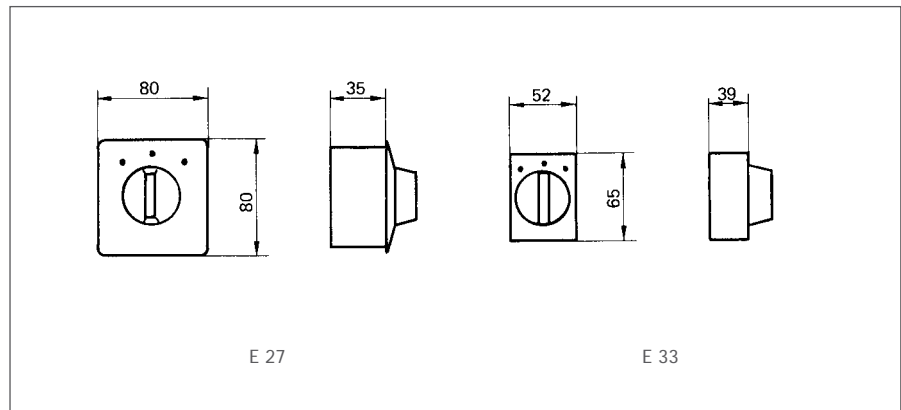
(si hauteur de vantail = min. 300 mm)

# QL 90 N

## Commande

### Appareils de commande pour E 212 R1

Commutateur E 27 pour montage encastré (prise normalisée)  
Commutateur E 33 pour montage en applique



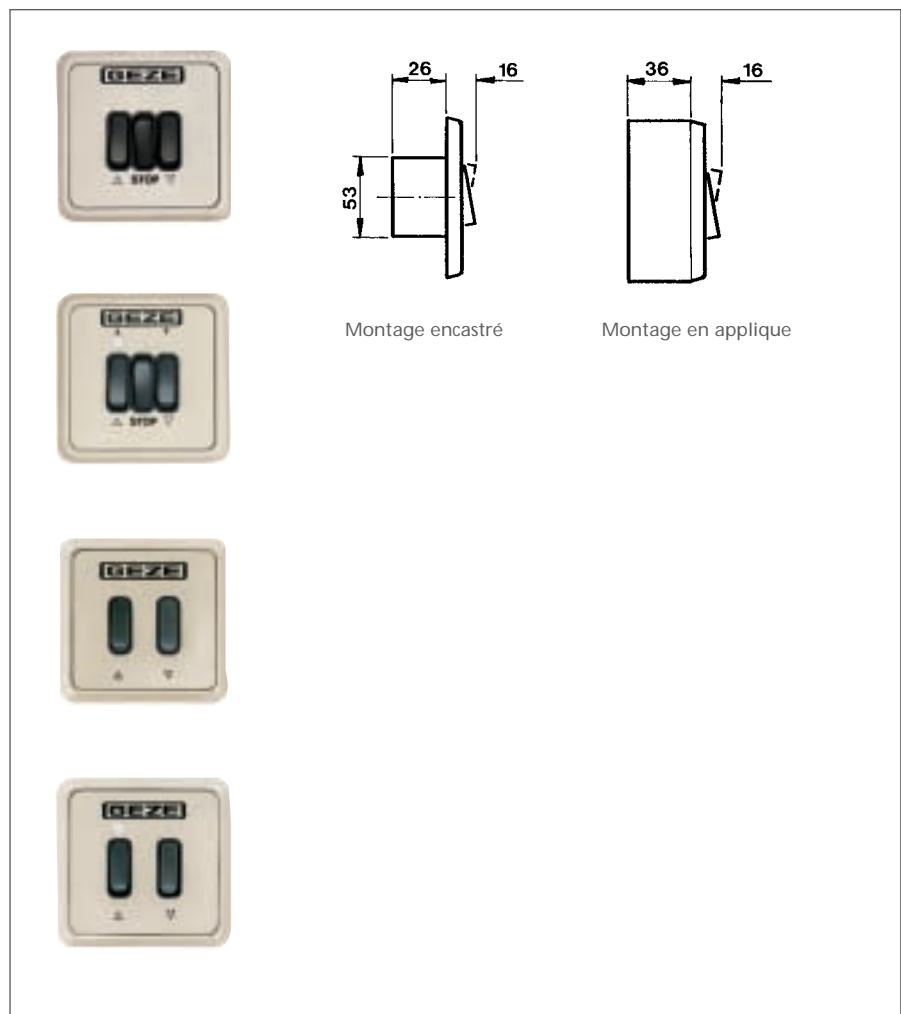
### Appareils de commande pour E 212 R et E 205

Bouton-poussoir E 50/1 "Ouvert-Arrêt-Fermé" (pour E 212 R et E 205)

Bouton-poussoir E 50/2 "Ouvert-Arrêt-Fermé" avec voyant "Ouvert" (pour E 205)

Bouton-poussoir E 50/3 "Ouvert-fermé" (pour E 212 R et E 205)

Bouton-poussoir E 50/4 "Ouvert-fermé" avec voyant "Ouvert" (pour E 205)



Finition :  
Tous les boutons-poussoirs sont blancs avec touches et inscriptions en noir.  
Diode verte.  
Montage en applique et encastré.

# OL 100 électrique

Désignation	Finition	N° de réf.
<b>GEZE électrique E 212 R1</b> , avec relais pour commande groupée, par 1 commutateur, 230 V AC	teinte naturelle EV1	020835
	bronze foncé	020836
	blanc RAL 9010	020837
	blanc RAL 9016	020839
<b>GEZE électrique E 212 R</b> , avec 2 relais pour commande groupée avec nombre souhaité de bouton-poussoirs de ventilation, 230 V AC	teinte naturelle EV1	005428
	bronze foncé	005429
	blanc RAL 9010	005430
	blanc RAL 9016	015435
<b>Accessoires nécessaires (pour OL 90 N) :</b>		
Manchon d'accouplement de tringle, galvanisé		043546
Renvoi d'angle (uniquement pour montage vertical)		070546
<b>Commande électrique GEZE E 205</b> , 230 V AC	teinte naturelle EV1	004825
	bronze foncé	053169
	blanc RAL 9010	027097
	blanc RAL 9016	027099
<b>Accessoires nécessaires pour montage horizontal (pour OL 90 N) :</b>		
Raccords	teinte naturelle EV1	056782
	bronze foncé	056783
	blanc RAL 9010	056784
	blanc RAL 9016	014984
<b>Autres accessoires nécessaires pour montage vertical (pour OL 90 N) :</b>		
Renvoi d'angle		070546
<b>GEZE OL 90 N-ER 1</b> , avec 1 relais, pour commande groupée, par 1 commutateur, livré sans commutateur	teinte naturelle EV1	Grt. 030668
	bronze foncé	Grt. 030670
	blanc RAL 9010	Grt. 030671
	blanc RAL 9016	Grt. 030674
<b>GEZE OL 90 N-ER 1</b> , avec 2 relais, pour commande groupée avec nombre souhaité de bouton-poussoirs, livré sans bouton-poussoir	teinte naturelle EV1	Grt. 030656
	bronze foncé	Grt. 030657
	blanc RAL 9010	Grt. 030658
	blanc RAL 9016	Grt. 030660
<b>GEZE OL 90 N compas</b>	teinte naturelle EV1	Grt. 030373
	bronze foncé	Grt. 030374
	blanc RAL 9010	Grt. 030375
	blanc RAL 9016	Grt. 030377
Pour les compas, tringles et profilés de recouvrement et - si nécessaire compas supplémentaires - voir le descriptif de la réalisation normale.		
<b>Appareils de commande pour commande électrique E 212 R1</b>		
Commutateur E 27 (encastré)		048942
Commutateur E 33 (en applique)		048941
<b>Appareils de commande pour commandes électriques E 212 R et E 205</b>		
Bouton-poussoir E 50/1 (en applique et encastré) (pour E 212 R et E 205)		006575
Bouton-poussoir E 50/2 (en applique et encastré) (pour E 205)		006585
Bouton-poussoir E 50/3 (en applique et encastré) (pour E 212 R et E 205)		006586
Bouton-poussoir E 50/4 (en applique et encastré) (pour E 205)		006587

# OL 90 N

## Appareil de commande pour E 212 R1



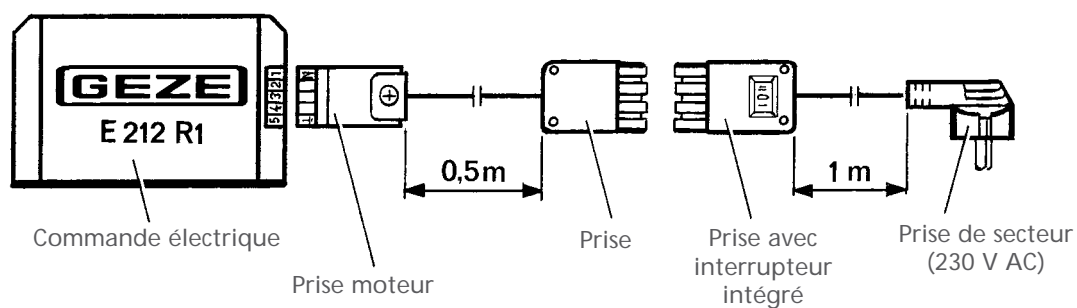
N° de réf. 026762

### Utile pour l'atelier et le chantier !

Élément de raccordement simple composé d'une prise de secteur, d'une prise moteur et d'une prise avec interrupteur intégré.

(longueur totale env. 2 m)

Ne convient pas pour les modèles E 212 R, E 205, E 206 et E 202



# OL 90 N

## Poignée verrouillable

Les ferme-impostes **OL 90 N** et **OL 95** existent en outre avec une poignée verrouillable.

Cette poignée est munie d'une serrure à cylindre avec clef à combinaison unique. Livrée avec deux clefs.

La poignée verrouillable est montée de la même façon que la poignée standard.

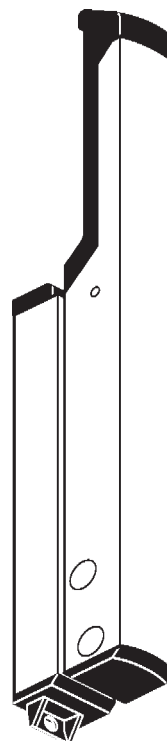
La poignée verrouillable a été conçue à l'appui de la norme DIN 18104

"Produits anti-effraction montés a posteriori sur les fenêtres et portes".

Cette norme stipule que, lorsqu'une force de 500 N est exercée, la poignée ne doit pas s'ouvrir.

La poignée verrouillable **GEZE** va au-delà de cette exigence.

Finition	N° de réf.
teinte naturelle EV1	083841
bronze foncé	083842
blanc RAL 9010	083843
blanc RAL 9016	083844



OL 90 N poignée verrouillable

# OL 95

## Ferme-imposte extra-plat OL 95

L'extension de la gamme de ferme-impostes OL 90 N **GEZE** déjà largement éprouvés et appréciés donne encore un grand bol d'air frais.

### Caractéristiques techniques

- ▶ La largeur d'ouverture de 220 mm permet une ventilation et une aération encore meilleures. Modèle idéal pour les structures à montants et traverses
- ▶ L'excellent design du produit offre une grande liberté de création pour les architectes et les concepteurs.
- ▶ Grâce à sa faible hauteur d'encombrement, le montage est discret dans les structures à montants et traverses
- ▶ Pratiquement tous les composants OL 90 N peuvent être combinés avec le compas OL 95
- ▶ Largeur min. de vantail 440 mm
- ▶ Poids de vantail max. 60 kg <sup>1)</sup>
- ▶ Hauteur de vantail min. 350 mm
- ▶ Poids de vantail max. 60 kg
- ▶ Finition : teinte naturelle EV1, bronze foncé, blanc, teintes RAL sur demande

### Remarque :

La commande OL 95 ne convient pas (contrairement au modèle OL 90 N) pour les fenêtres ouvrant vers l'extérieur.



<sup>1)</sup> Selon l'application prévue, différents poids de remplissage sont possibles. Les indications correspondantes figurent dans le schéma de montage.

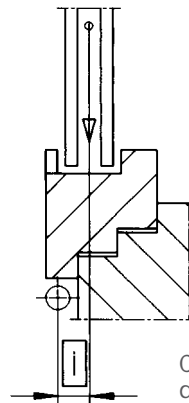
### Domaine d'application

Uniquement pour les fenêtres rectangulaires montées à la verticale, en bois, PVC ou métal avec vantaux à soufflet ou ouvrant vers l'intérieur, avec hauteur de recouvrement de 0-25 mm. Poids de vantail max. 60 kg

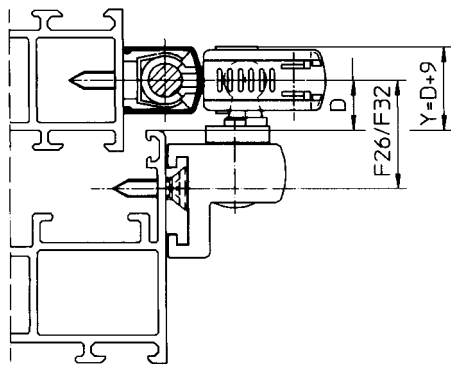
Les largeurs maximales des vantaux dépendent du poids de remplissage et du type d'actionnement. Demandez-nous les schémas de montage correspondants.

### Cote D et encombrement (mm)

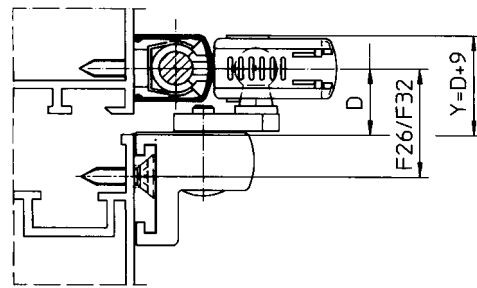
Hauteur de vantail b	D en haut	Y en haut
350 à 400 mm	18 mm	D + 9 mm
401 à 450 mm	16 à 18 mm	D + 9 mm
451 à 600 mm	14 à 18 mm	D + 9 mm
à partir de 601	12 à 18 mm	D + 9 mm



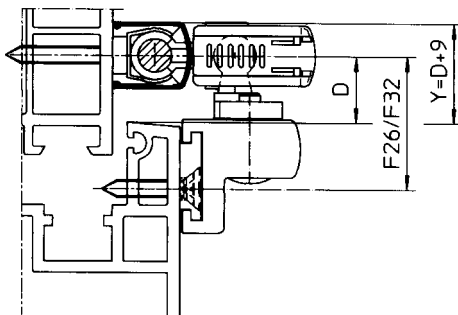
Cote d'entraxe entre le centre de gravité du vantail et le point de rotation de la paumelle :  $i = 10$  à  $60$  mm



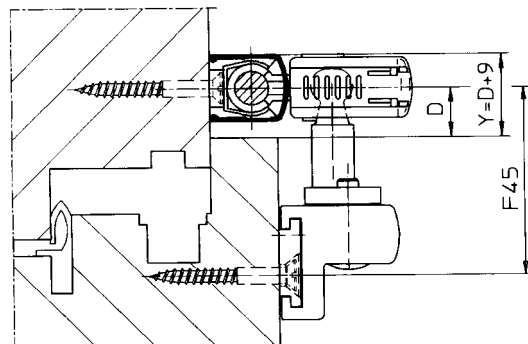
aluminium, avec recouvrement



aluminium, fermant à fleur

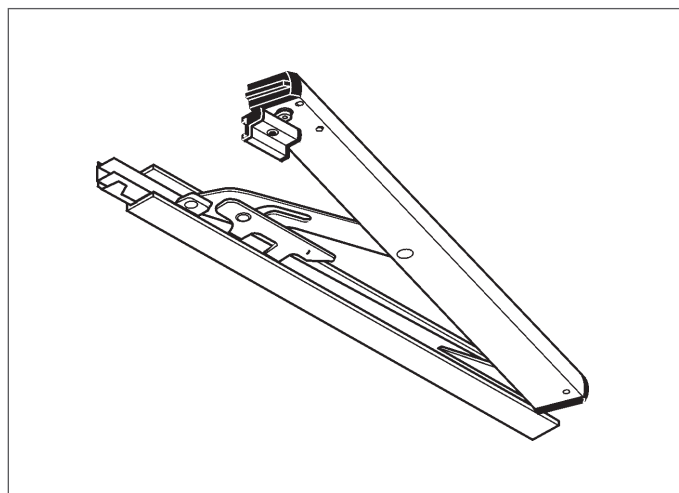


PVC



bois, avec euro-rainure

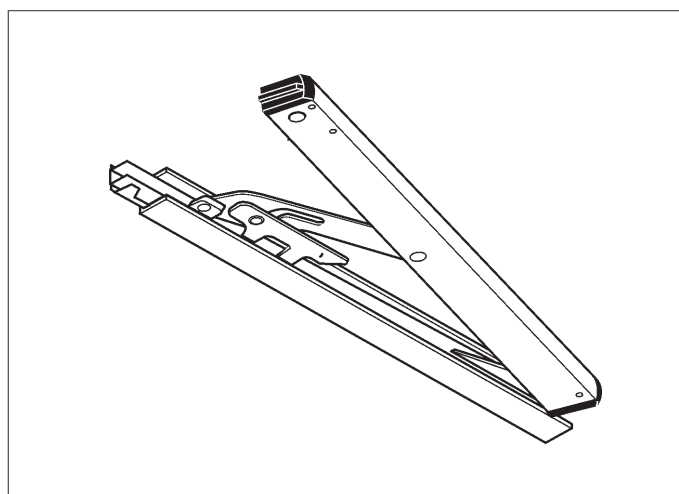
<b>GEZE OL 95</b> Compas avec support standard pour fixation sur le vantail <sup>1)</sup>		
Désignation	Finition	N° de réf.
Compas avec support standard pour fixation sur le vantail (Grt.)	teinte naturelle EV1	082445
	bronze foncé	082446
	blanc RAL 9010	082447
	blanc RAL 9016	082448
	selon RAL ... <sup>2)</sup>	082449



**GEZE OL 95**

Compas avec palier standard pour fixation sur le vantail <sup>1)</sup>

<b>GEZE OL 95</b> Compas sans palier pour fixation sur le vantail <sup>1)</sup>		
Désignation	Finition	N° de réf.
Compas sans palier pour fixation sur le vantail (Grt.)	teinte naturelle EV1	084194
	bronze foncé	084195
	blanc RAL 9010	084196
	blanc RAL 9016	084197
	selon RAL ... <sup>2)</sup>	084199



**GEZE OL 95**

Compas sans palier pour fixation sur le vantail

<sup>1)</sup> Les compas OL 95 se combinent avec tous les composants de la gamme OL 90 N.

<sup>2)</sup> Supplément de prix pour les teintes spéciales RAL – sur demande

# OL 1000

## Caractéristiques techniques

- ▶ Avec bouton rouge de sécurité. Indique si le vantail est correctement accroché
- ▶ Avec verrouillage dans le compas
- ▶ Montage facile même avec des embrasures profondes, car compas et tringle peuvent être montés sur le devant
- ▶ Grande largeur d'ouverture : env. 260 mm (sur demande : 190 mm env.)
- ▶ Un seul support pour fixation sur le vantail pour toutes les hauteurs de recouvrement et tous les matériaux
- ▶ Réglage simple de la fermeture avec compensation automatique des imprécisions de montage
- ▶ Toutes les pièces visibles sont en aluminium
- ▶ Aucune vis de fixation n'est visible
- ▶ Accouplement exact de la tringlerie par serrage
- ▶ Chaque jonction de serrage comporte 2 vis = double sécurité
- ▶ Encombrement réduit au-dessus et sur le côté du vantail
- ▶ Composants entièrement prémontés, ce qui permet de n'avoir qu'un petit nombre de pièces de ferrures
- ▶ Le gabarit de perçage garantit un montage rapide et précis
- ▶ Très beau design

## Domaine d'application

Ferme-imposte extra-plat en applique, pour vantaux à soufflet, et pivotants montés à la verticale, ouvrant vers l'intérieur  
Utilisable à gauche ou à droite  
Hauteur de recouvrement de 0-25 mm  
Poids de vantail max. 200 kg, respecter toutefois le diagramme d'application ci-contre  
Largeur d'ouverture :  
env. 260 mm (modèle standard) (levée 66 mm)  
env. 190 mm (sur demande) (levée 42 mm)

## Réalisation standard

### Compas :

- Pièces visibles en aluminium
1. teinte naturelle EV1 (anodisé)
  2. bronze foncé (anodisé)
  3. blanc (laque) RAL 9010 ou RAL 9016

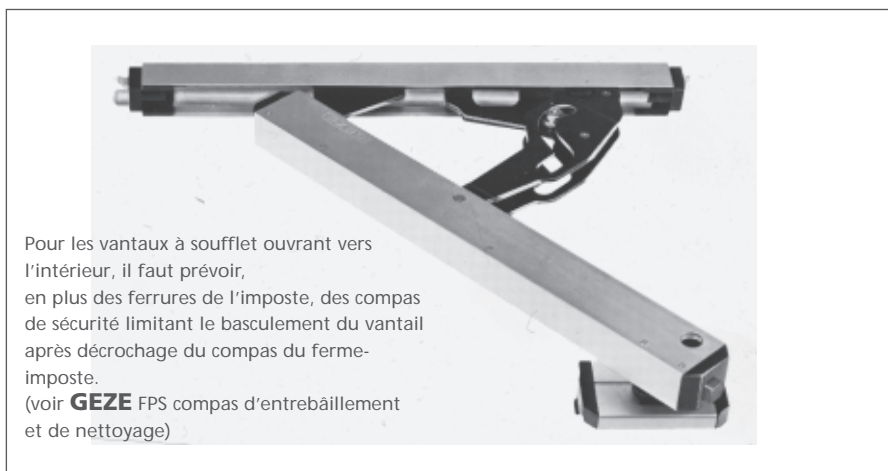
Les pièces non apparentes sont galvanisées et bichromatées noir

### Poignée :

Pièces visibles en aluminium

1. teinte naturelle EV1 (anodisé)
2. bronze foncé (poignée anodisée, plaque de montage laquée)
3. blanc (poignée teinte naturelle EV1 anodisée, plaque de montage laquée)

Les pièces non apparentes sont galvanisées et bichromatées noir

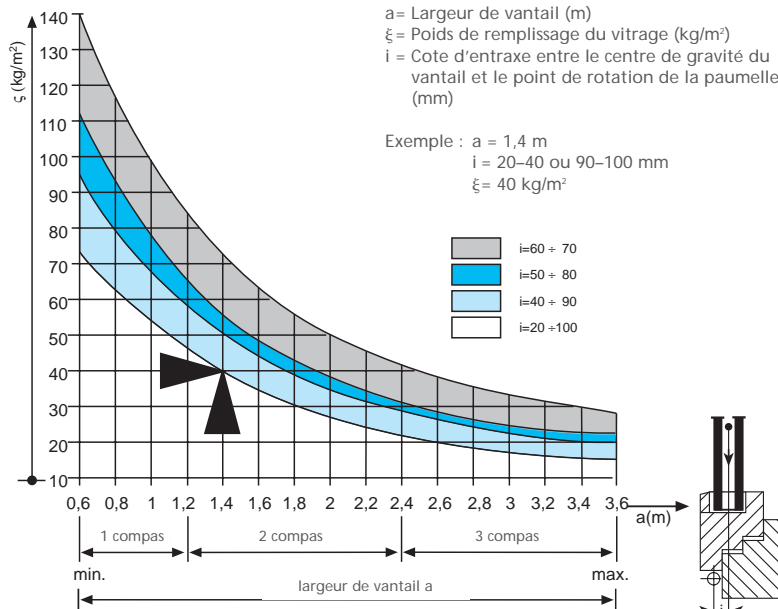


## Charges autorisées

Limites d'utilisation maximales pour l'actionnement avec la poignée.

a = Largeur de vantail (m)  
 $\xi$  = Poids de remplissage du vitrage (kg/m<sup>2</sup>)  
i = Cote d'entraxe entre le centre de gravité du vantail et le point de rotation de la paumelle (mm)

Exemple : a = 1,4 m  
i = 20-40 ou 90-100 mm  
 $\xi$  = 40 kg/m<sup>2</sup>



## Montage standard

Le schéma ci-contre présente le montage de la commande **GEZE OL 100** sur une fenêtre à soufflet montée à la verticale.

### ① Poignée

### ② Renvoi d'angle

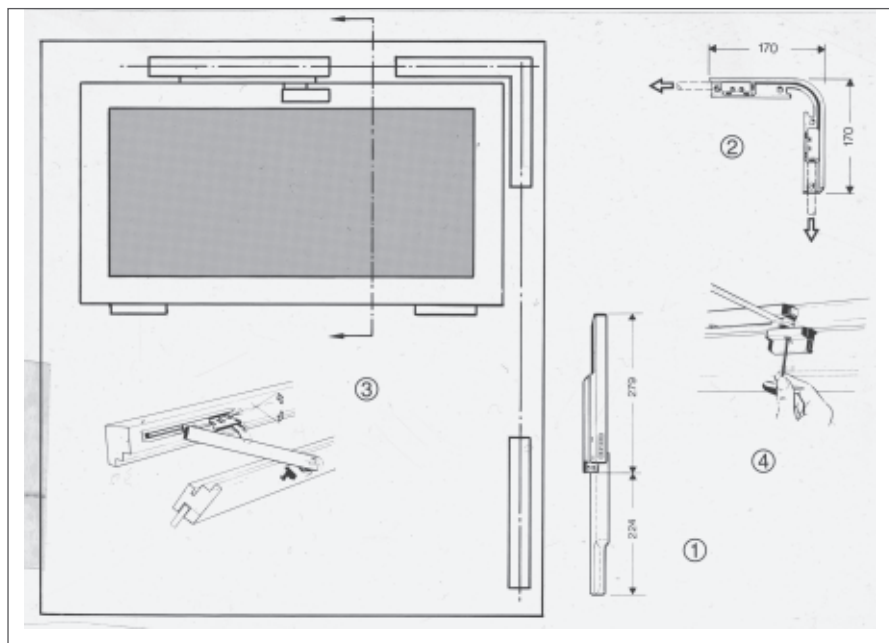
Le renvoi d'angle est un ensemble prémonté. Accouplement de la tringle verticale et de la tringle horizontale par vis de pression, ce qui évite les petites pièces détachées au montage. Ce renvoi d'angle en aluminium est réglable à souhait sur un angle jusqu'à 135° (par ex. pour les fenêtres trapézoïdales).

### ③ Compas

L'articulation pivotante dans le guide du compas et l'articulation sur roulement dans le support pour fixation sur le vantail permettent une largeur d'ouverture maximale.

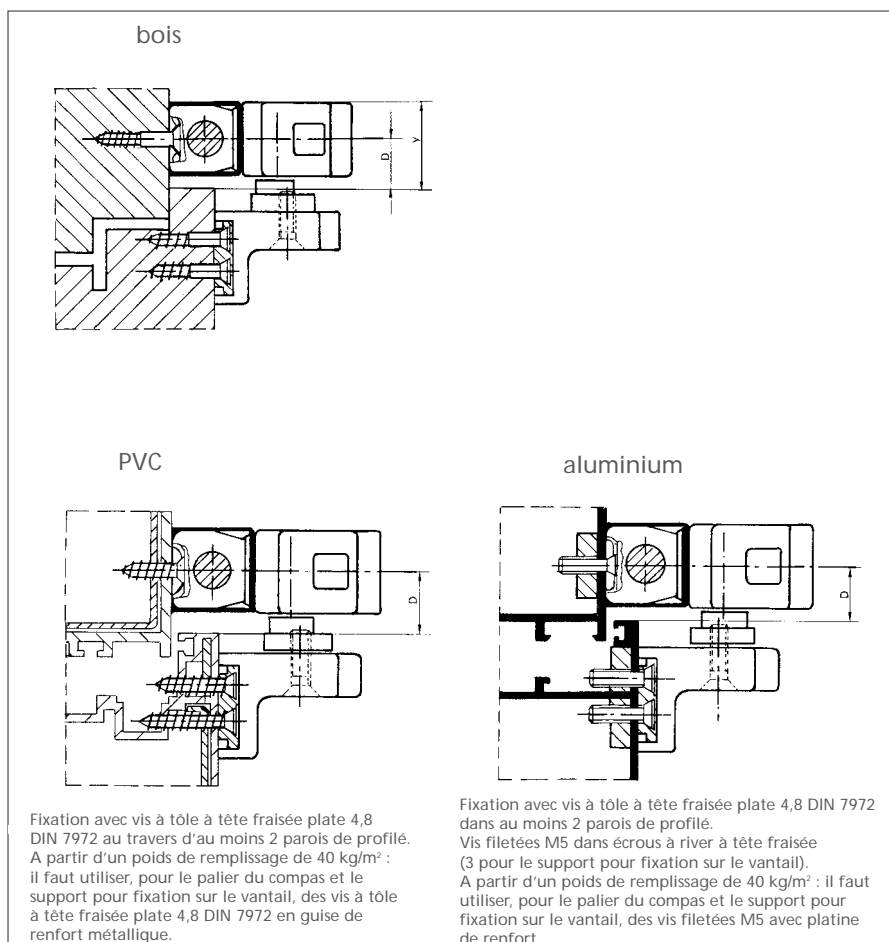
### ④ Support pour fixation sur le vantail

Le réglage de la pression du vantail contre le dormant s'effectue à l'aide d'une clef plate pour que le vantail soit parfaitement pressé contre le joint d'étanchéité.



Hauteur du vantail (en mm)	Encombrement Y y min. (mm) cote D	Cote de réglage D min. (mm)
400-500	34	21
501-650	32	19
> 650	30	17

Encombrement sur le côté  $x = D + 13 \text{ mm}$





# OL100

# OL

Désignation	Finition	N° de réf.
<b>GEZE</b> OL 100 poignée (levée 66 mm) avec renvoi d'angle	teinte naturelle EV1	077052
	bronze foncé	077053
	blanc RAL 9010	077054
	blanc RAL 9016	077055
Compas <b>GEZE</b> OL 100	teinte naturelle EV1	058621
	bronze foncé	058622
	blanc RAL 9010	058623
	blanc RAL 9016	018247
Recouvrement des extrémités du compas	teinte naturelle EV1	058633
	bronze foncé	058634
	blanc RAL 9010	058635
	blanc RAL 9016	018254
Tringle ø 12 mm, Longueur : 2000 mm 3000 mm 6000 mm	galvanisé	053198
	galvanisé	053199
	galvanisé	054116
Profilé de recouvrement <sup>1)</sup> longueur 2000 mm	teinte naturelle EV1	058771
	bronze foncé	058772
	blanc RAL 9010	058773
	blanc RAL 9016	018293
Profilé de recouvrement <sup>1)</sup> longueur 3000 mm	teinte naturelle EV1	058774
	bronze foncé	058775
	blanc RAL 9010	058776
	blanc RAL 9016	018294
Profilé de recouvrement longueur 6000 mm	teinte naturelle EV1	058630
	bronze foncé	058631
	blanc RAL 9010	058632
	blanc RAL 9016	018251
	aluminium brut	000824

<sup>1)</sup>découpe en onglet aux deux extrémités

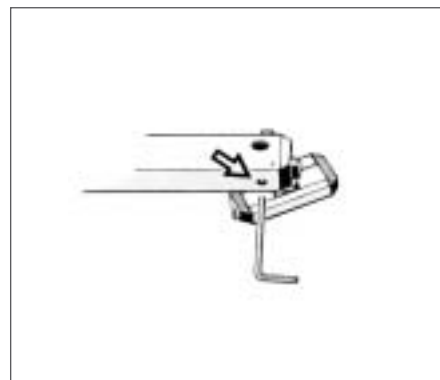
#### Accessoires

Désignation	Finition	N° de réf.
Guide de tringle		058653
Renvoi d'angle	galvanisé	058648
Poignée pour <b>GEZE</b> OL 100 levée 42 mm et largeur d'ouverture 190 mm	teinte naturelle EV1	058762
	bronze foncé	058763
	blanc RAL 9010	058764
	blanc RAL 9016	018300
Poignée pour <b>GEZE</b> OL 100 levée 66 mm et largeur d'ouverture 260 mm	teinte naturelle EV1	058649
	bronze foncé	058650
	blanc RAL 9010	058651
	blanc RAL 9016	018299
Recouvrement du renvoi d'angle	teinte naturelle EV1	012560
	bronze foncé	012561
	blanc RAL 9010	012563
	blanc RAL 9016	018245
Gabarit de perçage pour fenêtres en bois		059513
Gabarit de perçage pour fenêtres PVC et aluminium		059512

## Réalisations spéciales et accessoires spéciaux

### Compas avec sécurité anti-décrochage

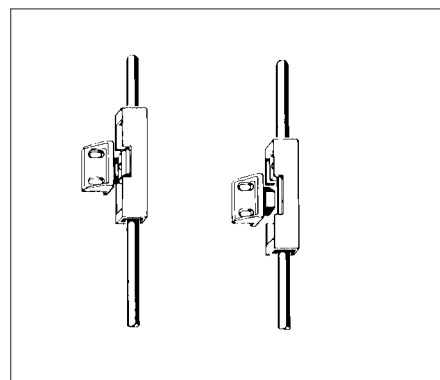
Désignation	Finition	N° de réf.
Schere mit Aushängesperre	teinte naturelle EV1	006863
	bronze foncé	006864
	blanc RAL 9010	006867
	blanc RAL 9016	018262



### Verrouillage supplémentaire

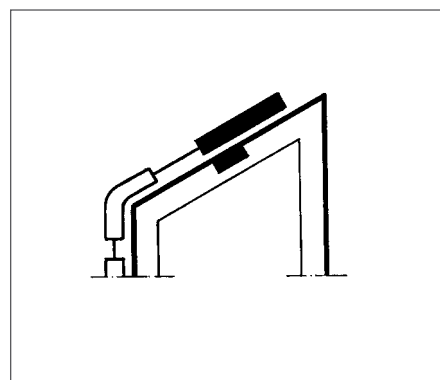
Pour une utilisation côté opposé aux paumelles, il faut un renvoi d'angle supplémentaire

Désignation	Finition	N° de réf.
Verrouillage supplémentaire (1)	teinte naturelle EV1	063974
	bronze foncé	063975
	blanc RAL 9010	063976
	blanc RAL 9016	018257
Equerre supplémentaire pour recouvrement de 0-10 mm	teinte naturelle EV1	050727
	bronze foncé	050728
	blanc RAL 9010	050729
	blanc RAL 9016	015519



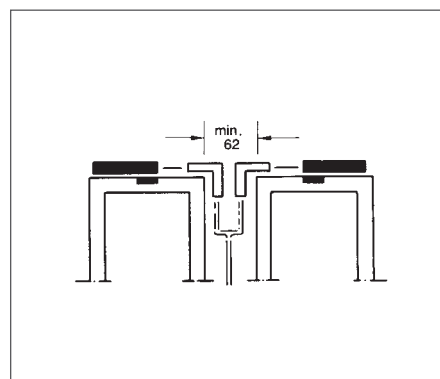
### Fenêtres trapézoïdales (avec renvoi d'angle standard flexible)

Désignation	Finition	N° de réf.
Compas avec support coulissant pour fixation sur le vantail pour fenêtres trapézoïdales	teinte naturelle EV1	009355
	bronze foncé	009356
	blanc RAL 9010	009357
	blanc RAL 9016	018237



### Commande centrale pour fenêtres à deux vantaux

Désignation	Finition	N° de réf.
Unité pour commande centrale avec poignée (fourche, recouvrement et accouplement)	teinte naturelle EV1	064205
	bronze foncé	064206
	blanc RAL 9010	064207
	blanc RAL 9016	018259

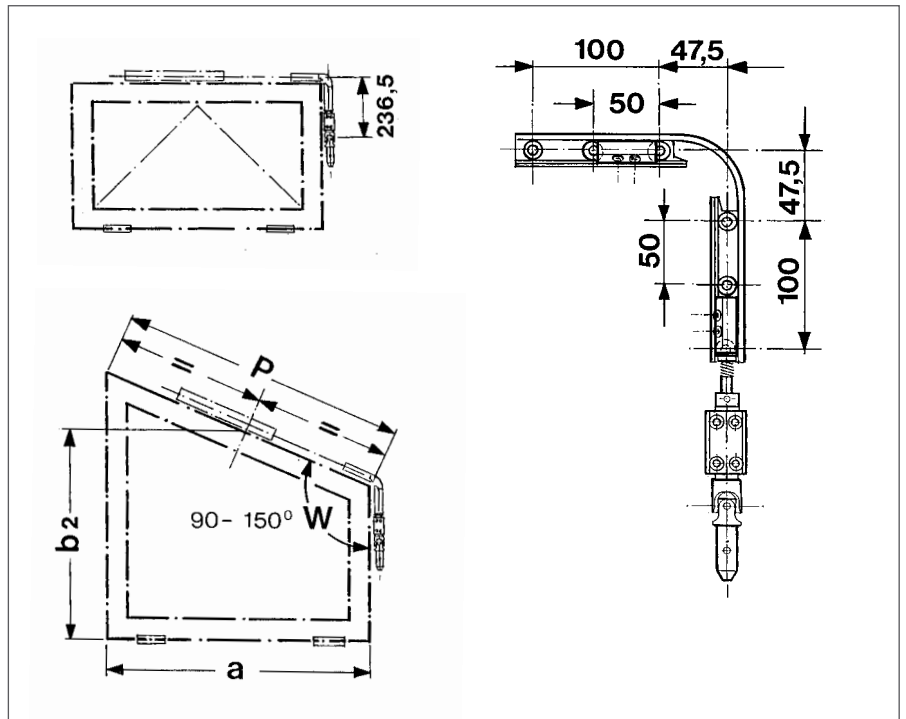
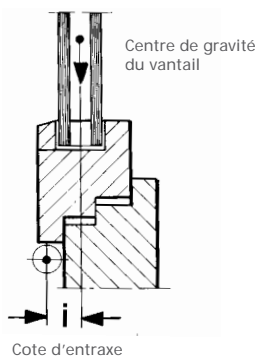


# OL 100

## Treuil intégré dans renvoi d'angle Fz 100

### Caractéristiques techniques

- ▶ Pour bielle fixe ou amovible
- ▶ Utilisable à gauche ou à droite
- ▶ Utilisable également sur les fenêtres trapézoïdales avec le renvoi d'angle flexible
- ▶ Faible encombrement
- ▶ Entièrement masqué par le profilé
- ▶ Très résistant (filetage 4 pas)
- ▶ Sur demande : Sécurité réglable contre les sollicitations excessives (réglé préalablement en usine sur 7 Nm)
- ▶ Il suffit de 10 tours de manivelle pour une ouverture totale de env. 260 mm
- ▶ Levée 66 mm
- ▶ Limite de levée possible pour une largeur d'ouverture max. de 150 mm env.
- ▶ Fixation simple
- ▶ Tringle verticale  $\varnothing$  12 mm, à fixer directement par serrage
- ▶ Compas avec support coulissant pour fixation sur le vantail nécessaire



### Domaine d'application pour fenêtres rectangulaires

Uniquement pour vantail à soufflet monté à la verticale ouvrant vers l'intérieur, dérivation possible à droite ou à gauche

- a Largeur de vantail min. 600 mm
- b Hauteur de vantail min. 400 mm
- i Cote d'entraxe entre le centre de gravité du vantail et le point de rotation de la paumelle = 20 à 100 mm
- Ü Hauteur de recouvrement 0-25 mm
- D Distance entre le bord extérieur du vantail et le milieu de la tringle (voir tableau)
- X Encombrement sur le côté  
 $X = D + 13 \text{ mm}$ ,  
 $X \text{ min.} = 30 \text{ mm}$ ,  
 $D \text{ latér. min.} = 17 \text{ mm}$
- Y Encombrement en haut (voir tableau)

Hauteur de vantail b2	Cote D en haut	Encombrement Y en haut
400-500	21 mm	34 mm
501-650	19/21 mm	D+13 mm
à partir de 650	17/19/21 mm	D+13 mm

Cotes de montage et limites d'application : voir schéma de montage 40 408/0-1

### Domaine d'application pour fenêtres trapézoïdales

Uniquement pour vantail à soufflet monté à la verticale ouvrant vers l'intérieur, pour un seul compas, dérivation uniquement possible sur angle obtus.

- a Largeur de vantail
- P Longueur de la diagonale 800-2000 mm
- W angle fenêtre 90-150°
- b2 Hauteur de vantail min. 400 mm
- i Cote d'entraxe entre le centre de gravité du vantail et le point de rotation de la paumelle = 20 à 100 mm
- Ü Hauteur de recouvrement 0-25 mm
- D Distance entre le bord extérieur du vantail et le milieu de la tringle (voir tableau)
- X Encombrement sur le côté  
 $X = D + 13 \text{ mm}$ ,  
 $X \text{ min.} = 30 \text{ mm}$ ,  
 $D \text{ latér. min.} = 17 \text{ mm}$
- Y Encombrement en haut (voir tableau).

Hauteur de vantail b2	Cote D en haut	Encombrement Y en haut
400-500	min. 21 mm	min. 34 mm
à partir de 501	min. 19 mm	min. 32 mm

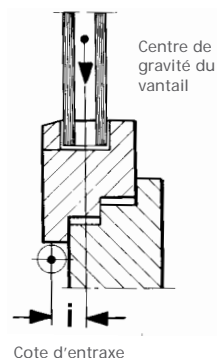
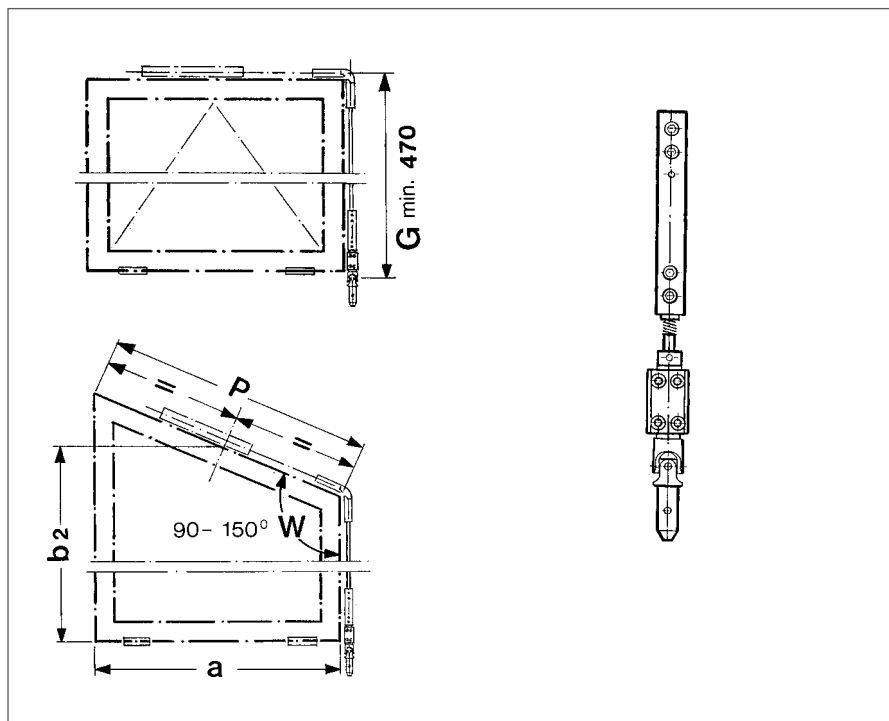
Cotes de montage et limites d'application : voir schéma de montage 40 408/0-6

# OL 100

## Treuil vertical Fz 101

### Caractéristiques techniques

- ▶ Pour bielle fixe ou amovible
- ▶ Utilisable à gauche ou à droite
- ▶ Utilisable également sur les fenêtres trapézoïdales avec le renvoi d'angle flexible
- ▶ Faible encombrement
- ▶ Entièrement masqué par le profilé
- ▶ Très résistant (filetage 4 pas)
- ▶ Sur demande :  
Sécurité réglable contre les sollicitations excessives (réglé préalablement en usine sur 7 Nm)
- ▶ Il suffit de 10 tours de manivelle pour une ouverture totale de env. 260 mm
- ▶ Levée 66 mm
- ▶ Limite de levée possible pour une largeur d'ouverture max. de 150 mm env.
- ▶ Fixation simple
- ▶ Tringle verticale  $\varnothing$  12 mm, à fixer directement par serrage



- ▶ Compas avec support coulissant pour fixation sur le vantail nécessaire
- ▶ Possibilité de monter des verrouillages supplémentaires verticalement selon le schéma de montage 40 408/0-8

### Domaine d'application

#### pour fenêtres rectangulaires

Uniquement pour vantail à soufflet monté à la verticale ouvrant vers l'intérieur, dérivation possible à droite ou à gauche

- a Largeur de vantail min. 600 mm
- b Hauteur de vantail min. 400 mm
- i Cote d'entraxe entre le centre de gravité du vantail et le point de rotation de la paumelle = 20 à 100 mm
- Ü Hauteur de recouvrement 0-25 mm
- D Distance entre le bord extérieur du vantail et le milieu de la tringle (voir tableau)
- X Encombrement sur le côté  
 $X = D + 13 \text{ mm}$ ,  
X min. = 30 mm,  
D latér. min. 17 mm
- Y Encombrement en haut (voir tableau)

Hauteur de vantail b2	Cote D en haut	Encombrement Y en haut
400-500	21 mm	34 mm
501-650	19/21 mm	D+13 mm
à partir de 650	17/19/21 mm	D+13 mm

Cotes de montage et limites d'application : voir schéma de montage 40 408/0-1

### Domaine d'application

#### pour fenêtres trapézoïdales

Uniquement pour vantail à soufflet monté à la verticale ouvrant vers l'intérieur, pour un seul compas, dérivation uniquement possible sur angle obtus.

- a Largeur de vantail
- P Longueur de la diagonale 800-2000 mm
- W angle fenêtre 90-150°
- b2 Hauteur de vantail min. 400 mm
- i Cote d'entraxe entre le centre de gravité du vantail et le point de rotation de la paumelle = 20 à 100 mm
- Ü Hauteur de recouvrement 0-25 mm
- D Distance entre le bord extérieur du vantail et le milieu de la tringle (voir tableau)
- X Encombrement sur le côté  
 $X = D + 13 \text{ mm}$ ,  
X min. = 30 mm,  
D latér. min. 17 mm
- Y Encombrement en haut (voir tableau).

Hauteur de vantail b2	Cote D en haut	Encombrement Y en haut
400-500	min. 21 mm	min. 34 mm
à partir de 501	min. 19 mm	min. 32 mm

Cotes de montage et limites d'application : voir schéma de montage 40 408/0-6

# OL 100

## Treuil Fz 100, Fz 101

Désignation	Finition	N° de réf.
<b>GEZE Fz 100 treuil intégré dans renvoi d'angle</b>	galvanisé	018194
<b>GEZE Fz 101 treuil vertical</b>	galvanisé	018196
<b>cessoires pour tous les treuils</b>		
Bielle fixe, avec manivelle coudée et support de bielle (longueur déployée 1400 mm)	teinte naturelle EV1	050857
	bronze foncé	050858
	blanc RAL 9010	050859
	blanc RAL 9016	015864
Bielle amovible, avec manivelle coudée et cône d'accouplement (longueur déployée 1400 mm)	teinte naturelle EV1	050856
	bronze foncé	057589
	blanc RAL 9010	057590
	blanc RAL 9016	015879
Renvoi articulé avec plaque pour treuils Fz 90 Fz 92 et Fz 100-Fz 101 et bielles	galvanisé	022933
	noir	022934
Raccord tubulaire, diamètre extérieur 15 mm, Longueur 6000 mm	teinte naturelle EV1	053262
	bronze foncé	053263
	blanc RAL 9010	053264
	blanc RAL 9016	014706
Manivelle coudée Fz 45/32	teinte argent	056951
	brun	056952
	blanc	014795
Cône d'accouplement Fz 45/14	teinte argent	042963
	bronze foncé	057591
Tige de serrage spiralée 4 x 16 mm	galvanisé	022932
Support de bielle Fz 45/8	teinte argent	054560
	brun	054561
	blanc	014794
Gabarit de perçage pour raccord tubulaire		059083
Sur demande : dispositif de sécurité contre les sollicitations excessives - laqué	teinte argent	020226
	bronze foncé	020225
	blanc RAL 9010	020222
	blanc RAL 9016	020223

Pour les tringles et les profilés de recouvrement et - si nécessaire les compas supplémentaires - voir le descriptif de la réalisation normale.

# FPS

Pour les vantaux à soufflet, il faut prévoir, en plus des ferrures du ferme-imposte, des sécurités limitant le basculement du vantail après décrochage du compas (position d'entrebâillement) et évitant ainsi tout danger lors des opérations de nettoyage.

**GEZE FPS** est le compas d'entrebâillement et de nettoyage "intelligent" pour fenêtres rectangulaires à soufflet montées à la verticale.

Les boulons d'arrêt glissent jusqu'à la position de nettoyage le long d'un axe télescopique dans des guides. Il suffit de lever l'axe de gauche manuellement. En cas de basculement, les boulons d'arrêt sont dirigés par les rouleaux de guidage dans les crochets d'arrêt situés en face et stoppent ainsi la chute.

Il faut prévoir 2 compas FPS et 2 plaques de fixation pour chaque vantail de fenêtres en bois, PVC ou aluminium.

Existe avec 3 forces différentes.

### Caractéristiques techniques

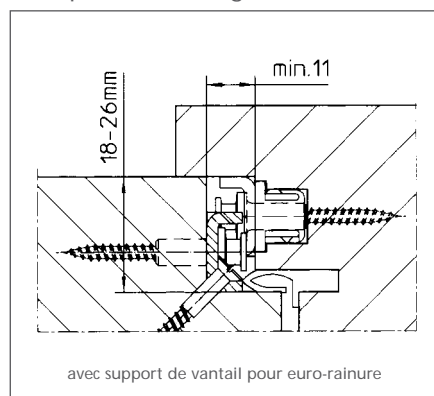
- ▶ Utilisation pour OL 90 et OL 100
- ▶ Hauteur de vantail :  
min. 360 mm  
max. 2000 mm
- ▶ Pour fenêtres rectangulaires montées à la verticale avec ferrures de ferme-portes
- ▶ Feuillure :  
Largeur min. 11 mm,  
Profondeur de la feuillure min. 18 mm

- ▶ Grande sécurité grâce aux nombreuses positions d'entrebâillement
- ▶ Pour le montage et le transport : possibilité de séparer les pièces de vantail et les pièces de dormant
- ▶ Gabarit de montage

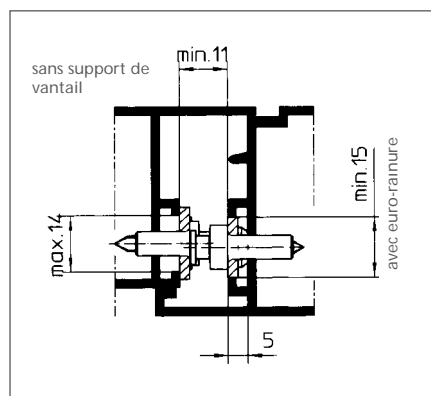
Plans de montage :  
41313/0-4 pour aluminium  
41313/0-5 pour bois et PVC  
Autres descriptifs de montage pour différents profilés : sur demande.



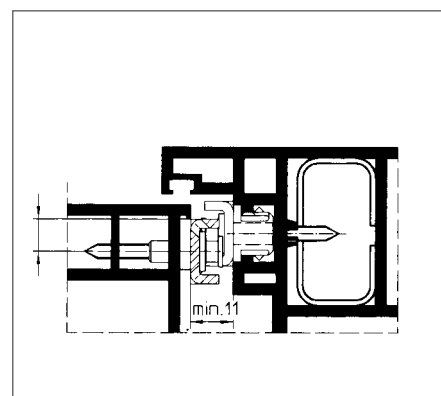
### Exemples de montage : bois



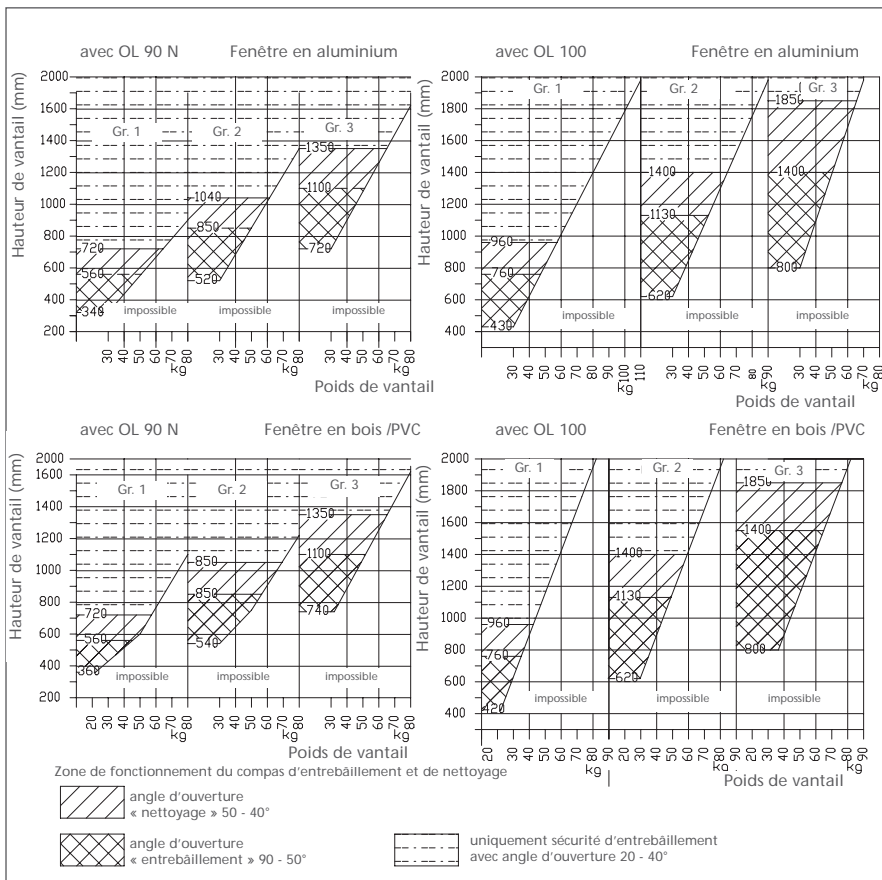
### aluminium



### PVC



## Anwendungsbereich

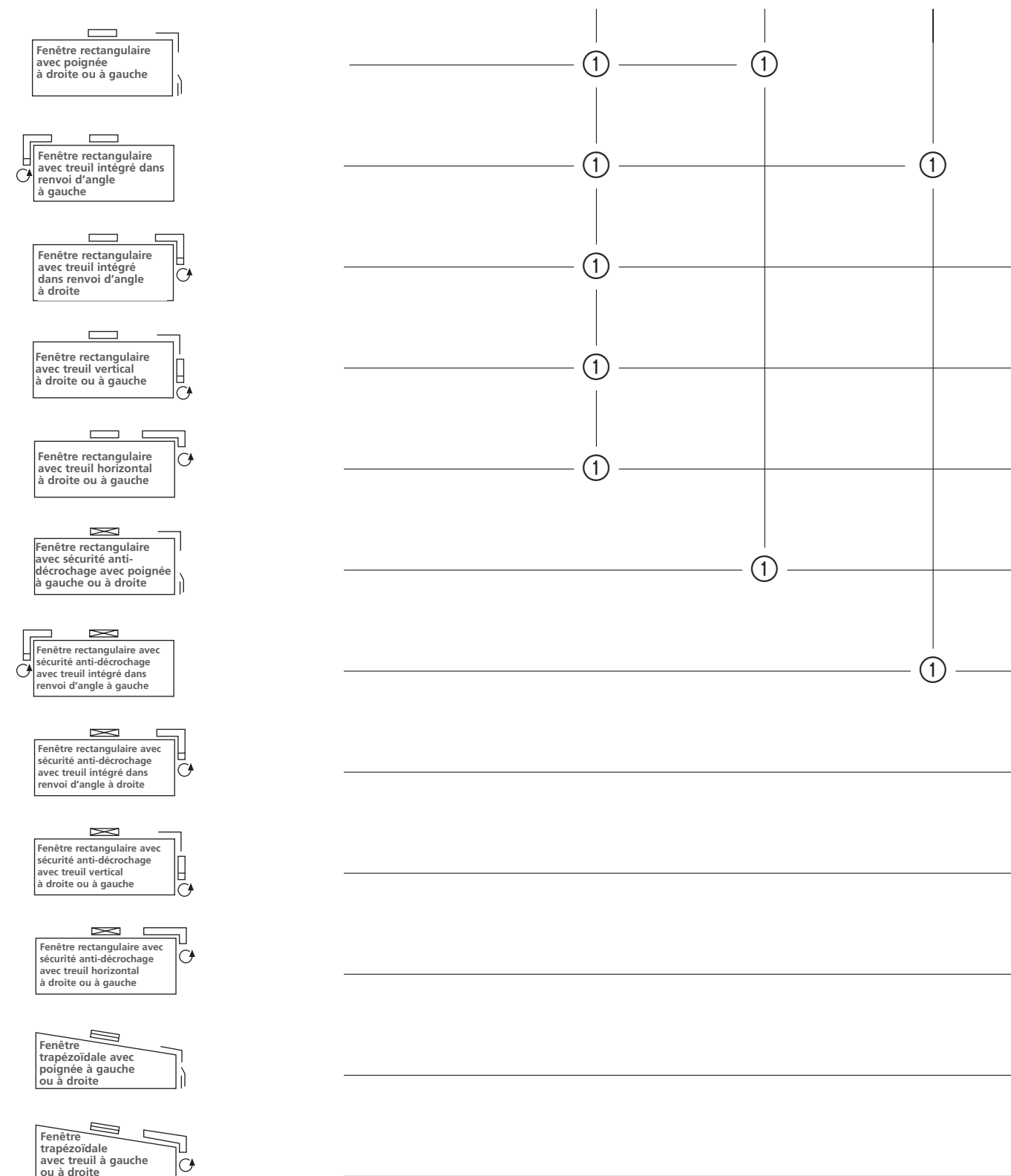


## GEZE compas d'entrebâille et de nettoyage



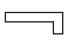

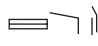

Désignation	Quantité	N° de réf.
FPS 340 force 1, acier galvanisé (conditionnement 20 unités)	1 unité	030249
FPS 520 force 2, acier galvanisé (conditionnement 20 unités)	1 unité	030250
FPS 720 force 3, acier galvanisé (conditionnement 20 unités)	1 unité	030251
Accessoires : Plaques de fixation FPS pour fenêtres en aluminium (pièces de fixation pour vantail et dormant - conditionnement 20 unités)	1 unité	030252
Accessoires : Plaques de fixation FPS pour fenêtres en bois /PVC (pièces de fixation pour vantail avec euro-rainure et dormant - conditionnement 20 unités)	1 unité	030253
Accessoires : Plaques de fixation FPS pour fenêtres en PVC (pièces de fixation pour vantail avec euro-rainure et dormant - conditionnement 20 unités)	1 unité	070182
Cale pour vantail	4 mm	1 unité 009324
	5 mm	1 unité 009325
	7 mm	1 unité 013305
	8 mm	1 unité 025635
	9 mm	1 unité 009321
Cale pour dormant	3 mm pour fenêtre en aluminium	1 unité 009326
	5 mm pour fenêtre en aluminium	1 unité 009328
	3 mm pour fenêtre en PVC	1 unité 029334
	5 mm pour fenêtre en PVC	1 unité 029335
Fenêtre PVC à feuillure oblique	1 unité	030383
Gabarits de perçage de montage	1 jeu	024741

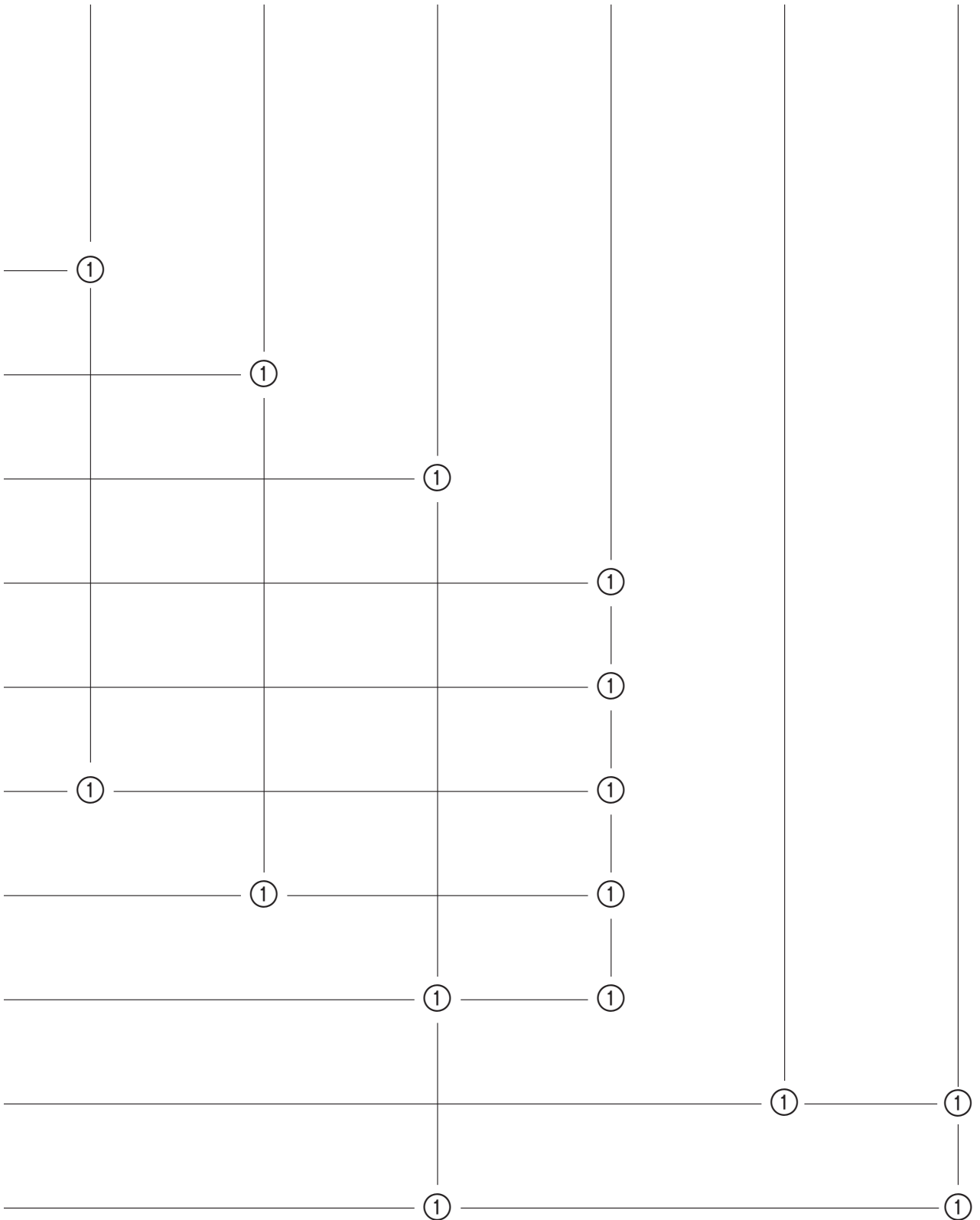
**GEZE OL 90 N Ferme-imposte extra-plat**  
 Cas d'application / conditionnements

Cas d'application	Conditionnements					
	N° de réf.		N° de réf.		N° de réf.	
	Compas		Poignée avec renvoi d'angle		Treuil intégré dans renvoi d'angle Fz 90 à gauche	
	teinte argent	030373	teinte argent	030611	galvanisé	030809
	bronze foncé	030374	bronze foncé	030612	noir	030810
	blanc:		blanc:			
	RAL 9010	030375	RAL 9010	030613		
	RAL 9016	030377	RAL 9016	030615		
	—		└┘		└┘	



## Verpackungseinheiten

N° de réf.		N° de réf.		N° de réf.		N° de réf.		N° de réf.		N° de réf.	
<b>Treuil intégré dans renvoi d'angle Fz 90 à droite</b>		<b>Treuil vertical Fz 91 avec renvoi d'angle</b>		<b>Treuil Fz 92</b>		<b>Compas avec sécurité anti-décrochage</b>		<b>Poignée avec renvoi d'angle flexible</b>		<b>Compas avec support coulissant pour fixation sur le vantail</b>	
galvanisé noir	030811 030812	galvanisé noir	030817 030818	teinte argent/blanc	030778 030777	teinte argent bronze foncé	030498 030499	teinte argent bronze foncé	076911 076912	teinte argent bronze foncé	Compas et support pour fixation sur le vantail correspondant
				bronze foncé		blanc:	030500 030502	blanc:	076913 076915	blanc:	
											



**GEZE GmbH**

P.O. Box 1363  
71226 Leonberg  
Allemagne

**GEZE GmbH**

Reinhold-Vöster-Straße 21-29  
71229 Leonberg  
Allemagne  
Tél. +49 (0) 71 52-2 03-0  
Fax +49 (0) 71 52-2 03-310

**GEZE Online:**

[www.geze.com](http://www.geze.com)

**Succursales GEZE****Allemagne****GEZE GmbH**

Niederlassung Nord/Ost  
Bühringstraße 8  
13086 Berlin (Weissensee)  
Tél. +49 (0) 30-47 89 90-0  
Fax +49 (0) 30-47 89 90-17  
E-mail: berlin.de@geze.com

**GEZE GmbH**

Niederlassung West  
Nordsternstraße 65  
45329 Essen  
Tél. +49 (0) 2 01-8 30 82-0  
Fax +49 (0) 2 01-8 30 82-20  
E-mail: essen.de@geze.com

**GEZE GmbH**

Niederlassung Mitte  
Adenauerallee 2  
61440 Oberursel (b. Frankfurt)  
Tél. +49 (0) 61 71-6 36 10-0  
Fax +49 (0) 61 71-6 36 10-1  
E-mail: frankfurt.de@geze.com

**GEZE GmbH**

Niederlassung Süd  
Reinhold-Vöster-Straße 21-29  
71229 Leonberg  
Tél. +49 (0) 71 52-2 03-5 94  
Fax +49 (0) 71 52-2 03-4 38  
E-mail: leonberg.de@geze.com

**Filiales GEZE****Allemagne****GEZE Sonderkonstruktionen GmbH**

Planken 1  
97944 Boxberg-Schweigern  
Tél. +49 (0) 79 30-9 2 94-0  
Fax +49 (0) 79 30-92 94-10  
E-mail: sk.de@geze.com

**GEZE Service GmbH**

Reinhold-Vöster-Straße 25  
71229 Leonberg  
Tél. +49 (0) 71 52-92 33-0  
Fax +49 (0) 71 52-92 33-60  
E-mail: service.de@geze.com

**GEZE Service GmbH**

Niederlassung Berlin  
Bühringstraße 8  
13086 Berlin (Weissensee)  
Tél. +49 (0) 30-47 02 17 30  
Fax +49 (0) 30-47 02 17 33

**Asie****GEZE Asia Pacific Ltd.**

Unit 630, 6/F, Tower 2  
Grand Central Plaza  
Sha Tin, NT  
Hong Kong  
Tél. +852 2375 7382  
Fax +852 2375 7936  
E-mail: geze@netvigator.com

**GEZE Industries (Tianjin) Co., Ltd.**

Shuangchenzhong Road  
Beichen Economic Development  
Area (BEDA)  
Tianjin 300400, P.R. China  
Tél. +86 22 26 97 39 95-0  
Fax +86 22 26 97 27 02  
E-mail: geze@public1.tpt.tj.cn

**GEZE Industries (Tianjin) Co., Ltd.**

Branch Office Shanghai  
Room No. 2303,  
Nan Zheng Building  
580 Nanjing Road West  
200041 Shanghai  
P.R. China  
Tél. +86 21 52 34 09-60  
Tél. +86 21 52 34 09-61  
Tél. +86 21 52 34 09-62  
Fax +86 21 52 34 09-63  
E-mail: geze@public2.sta.net.cn

**GEZE Industries (Tianjin) Co., Ltd.**

Branch Office Guangzhou  
Room 1302, Jie Tai Plaza  
218-222 Zhong Shan Liu Road  
510180 Guangzhou  
P.R. China  
Tél. +86 20 8132 0702  
Fax +86 20 8132 0705  
E-mail: geze@public.guangzhou.gd.cn

**GEZE Industries (Tianjin) Co., Ltd.**

Branch Office Beijing  
Room 606 Beijing East Ocean  
Centre  
No. 24A Jian Guo Men Wai Street  
Chao Yang District  
100022 Beijing  
P.R. China  
Tél. +86 10 65 15 58 29  
Tél. +86 10 65 15 58 30  
Fax +86 10 65 15 58 31  
E-mail: gezebj@163.com

**Moyen-Orient****Emirats Arabes Unis****GEZE Middle East**

P.O. Box 17903  
Dubai  
Jebel Ali Free Zone  
Tél. +971 4 88 33 112  
Fax +971 4 88 33 240  
E-mail: geze@emirates.net.ae

**Europe****France****GEZE France S.A.R.L.**

ZAC de l'Orme Rond  
RN 19  
77170 Servon  
Tél. +33 1 60 62 60 70  
Fax +33 1 60 62 60 71  
E-mail: france.fr@geze.com

**Grande Bretagne****GEZE UK Ltd.**

Chelmsford Business Park  
Colchester Road  
Chelmsford, Essex CM2 5LA  
Tél. +44 12 45 45 10 93  
Fax +44 12 45 45 11 08  
E-mail: geze.uk@geze.com

**GEZE Automatics Division**

Claymore, Tame Valley Industrial  
Estate,  
Tamworth, Staffordshire B77 5DQ  
United Kingdom  
Tél. +44 (0) 18 27 28 62 22  
Fax +44 (0) 18 27 28 64 44  
E-mail: automatics.uk@geze.com

**Italie****GEZE Italia Srl**

Via Caduti di Sabbiuno, 2  
40011 Anzola Emilia (BO)  
Tél. +39 051-6 50 18 11  
Fax +39 051-6 50 18 33  
E-mail: italia.it@geze.com

**GEZE Engineering Srl**

Via Borromeo, 4  
20017 Rho (Milano)  
Tél. +39 02 93 90 95 59  
Fax +39 02 93 90 93 32

**GEZE Engineering Roma Srl**

Via Lucrezia Romana 91  
00178 Roma  
Tél. +39-06-7265311  
Fax +39-06-72653136  
E-mail: gezeroma@libero.it

**GEZE Engineering Bari Srl**

Via Treviso 58  
70022 Altamura (Bari)  
Tél. +39-080-3115219  
Fax +39-080-3164561  
E-mail: gezebari@libero.it

**Benelux****GEZE Benelux B.V.**

Leemkuil 1  
Industrieterrein Kapelbeemd  
5626 EA Eindhoven  
Tél. +31 (0) 40-2 62 90 80  
Fax +31 (0) 40-2 62 90 85  
E-mail: benelux.nl@geze.com

**Autriche****GEZE Austria GmbH**

Mayrwiesstraße 12  
5300 Hallwang b. Salzburg  
Tél. +43 662 66 31 42  
Fax +43 662 66 31 42-15  
E-mail: austria.at@geze.com

**Pologne****GEZE Polska Sp. z o.o.**

ul. 3-go Maja 101/103  
05-080 Mościska gm. Izabelin  
Tél. +48 (0) 22 7 52 29 00  
Fax +48 (0) 22 7 52 29 01  
E-mail: geze@geze.pl

**Suisse****GEZE Schweiz AG**

Bodenackerstrasse 79  
4657 Dulliken  
Tél. +41 (0) 62-285 54 00  
Fax +41 (0) 62-285 54 01  
E-mail: schweiz.ch@geze.com

**Espagne****GEZE Iberia S.R.L.**

C/ Diputación 188, D.128  
08011 Barcelona  
España  
Tél. +34.902.19.40.36  
Fax +34.93.451.59.60  
E-mail: iberia.es@geze.com

**Scandinavie****Suède****GEZE SCANDINAVIA AB**

Mallslingan 10  
Box 7060  
18711 Täby  
Tél. +46 (0) 8-732 34-00  
Fax +46 (0) 8-732 34-99  
E-mail: sverige.se@geze.com

**Norvège****GEZE Scandinavia AB avd. Norge**

Postboks 63  
2081 Eidsvoll  
Tél. +47 (0) 639 571 70  
Fax +47 (0) 639 571 73  
E-mail: norge.se@geze.com

**Finlande****GEZE Finland**

branch office of **GEZE Scandinavia AB**  
Postbox 20  
158 71 Hollola  
Tél. +358 (0) 10-400 5100  
Fax +358 (0) 10-400 5120  
E-mail: finland.se@geze.com

