

# ISOLATION DE 120 pour profil REHAU gamme OPTIMUM et PLATINUIM

## 2.3.5. Equerres Standards Réversibles isolation de 100 et 120 pour profils : DL118 – D60 + T58 – DRN30 + T63 – DRN40 + T63

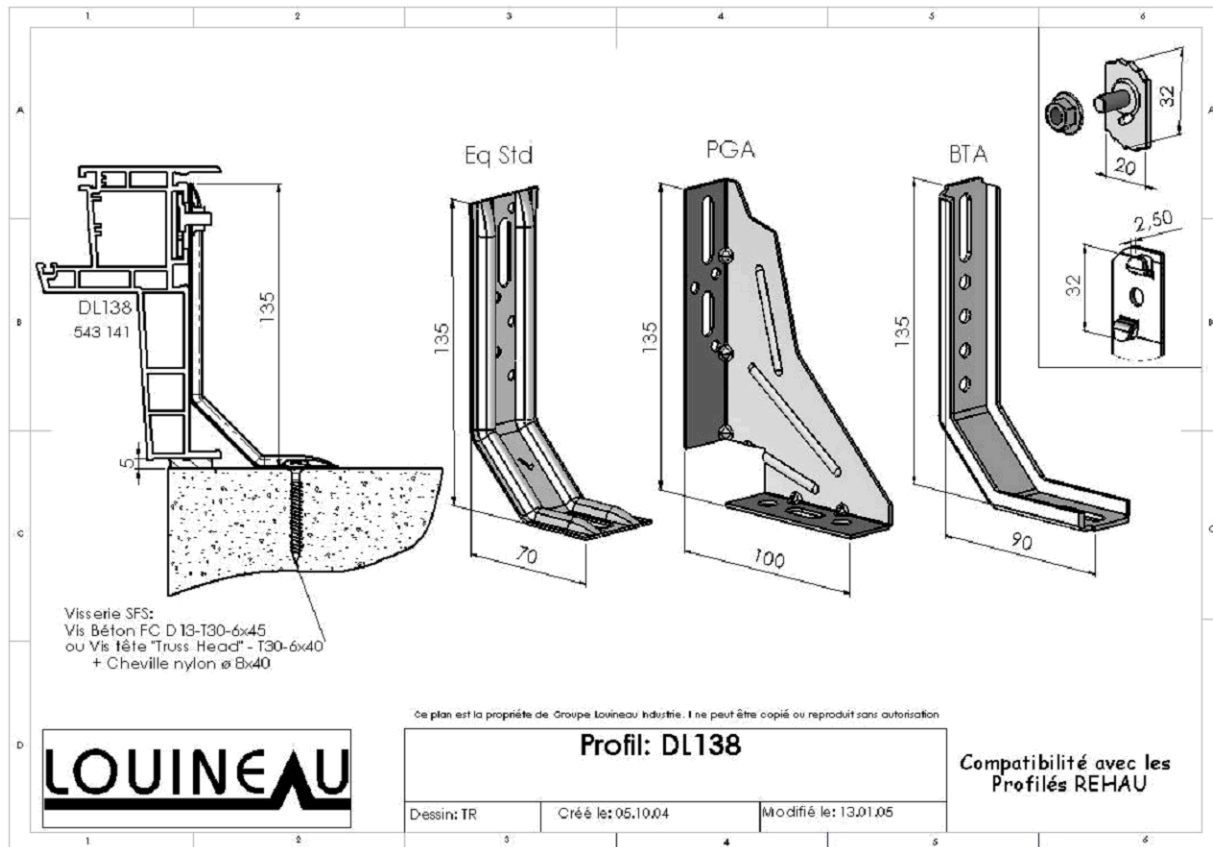
**Clameau** : CP14G.GE.32.20.AB.25/10.E pour le DL118 et DL60 + T58 avec Entretoise  
CP14G.GE.26.20.SB.25/10.E pour le DRN30 + T63  
CP14G.GE.32.20.AB.25/10.E pour le DRN40 + T63

Type	Références		Largeur en mm	Epaisseur en dixième
	Montage Clameau	Montage Clippage		
S10	4040.95.115.Rev		40	10
ECOA	4040.95.115.Rev		30	15
<b>S12</b>	<b>4040.95.115.Rev</b>		<b>40</b>	<b>12</b>
NT	4040.95.115.Rev		40	15
BT	4040.95.115.rev		30	18
PGA			25	15

# ISOLATION DE 140 pour profil REHAU gamme OPTIMUM et PLATINUIM

## 2.4. ISOLATION DE 140

### 2.4.1. DL138 : Equerres Standards / 3232.70.135 – BTA.3232.90.135 – PGA.100.135.Dec.B



**Clameau** : CP14G.GE.32.20.AB.25/10.E

**Clippage** : 32RH25P115D

Type	Références		Largeur en mm	Epaisseur en dixième
	Montage Clameau	Montage Clippage		
S10	3232.70.135		40	10
ECOA	3232.70.135	3232.70.135	30	15
<b>S12</b>	<b>3232.70.135</b>	<b>3232.70.135</b>	<b>40</b>	<b>12</b>
NT	3232.70.135	3232.70.135	40	15
BT	3232.90.135	3232.90.135	30	18
PGA	100.135.Dec.B	100.135.Dec.B	25	15

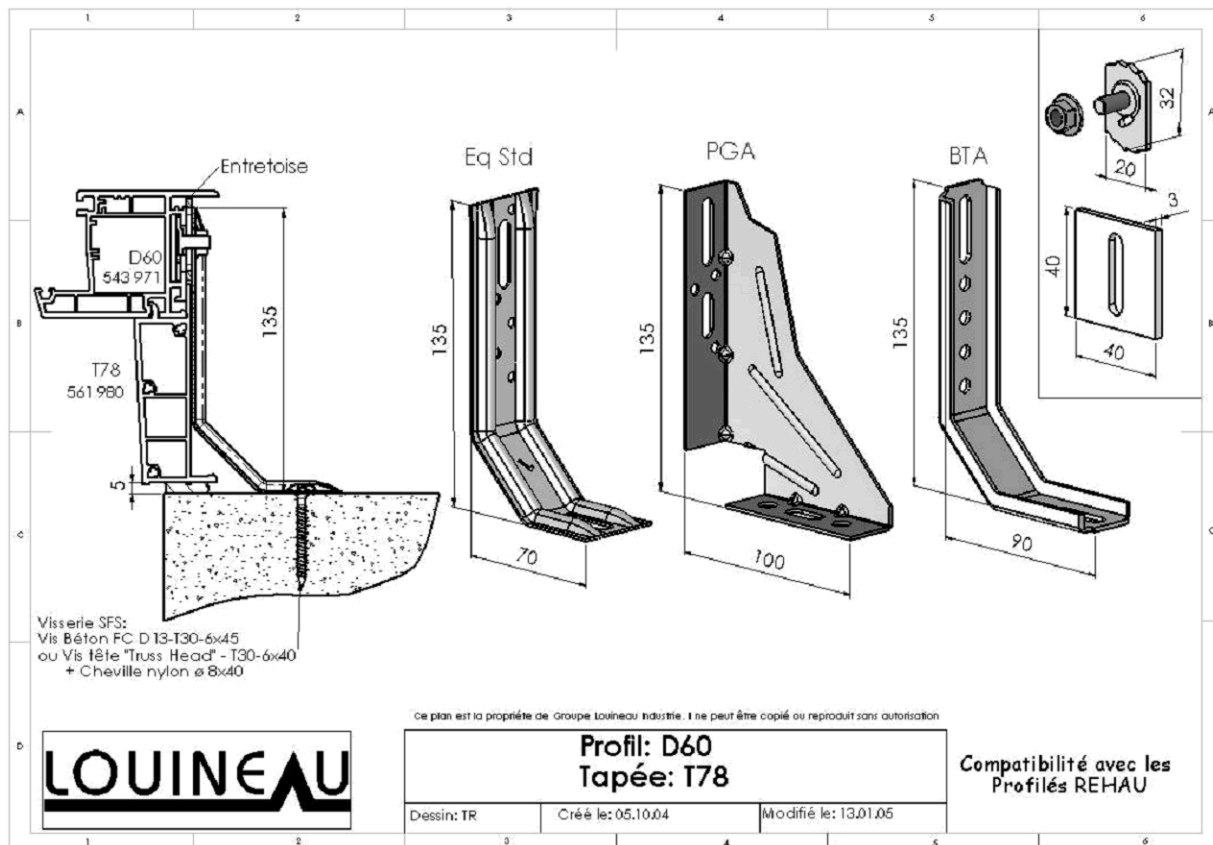
Version 1.4

GROUPE  
**LOUINEAU**  
INDUSTRIES

Une question, consultez-nous au :  
Tél : 02.51.29.10.05  
Fax : 02.51.56.92.34  
E-mail : contact@louineau.com

# ISOLATION DE 140 pour profil REHAU gamme OPTIMUM et PLATINUUM

## 2.4.2. D60 + Tapée T78 : Equerres Standards / 3232.70.135 – BTA.3232.90.135 – PGA.100.135.Dec.B



**Clameau** : CP14G.GE.32.20.AB.25/10.E

**Entretoise** : ENT.40.L40.30/10.(ObI)

Type	Références		Largeur en mm	Epaisseur en dixième
	Montage Clameau	Montage Clippage		
S10	3232.70.135		40	10
EOA	3232.70.135		30	15
<b>S12</b>	<b>3232.70.135</b>		<b>40</b>	<b>12</b>
NT	3232.70.135		40	15
BT	3232.90.135		30	18
PGA	100.135.Dec.B		25	15

Version 1.4

GROUPE  
**LOUINEAU**  
INDUSTRIES

Une question, consultez-nous au :  
Tél : 02.51.29.10.05  
Fax : 02.51.56.92.34  
E-mail : contact@louineau.com

# ISOLATION DE 140 pour profil REHAU gamme OPTIMUM et PLATINUIM

## 2.4.3. Equerres Standards Réversibles isolation de 140 et 150 pour profils : DL98 – D60 + T78

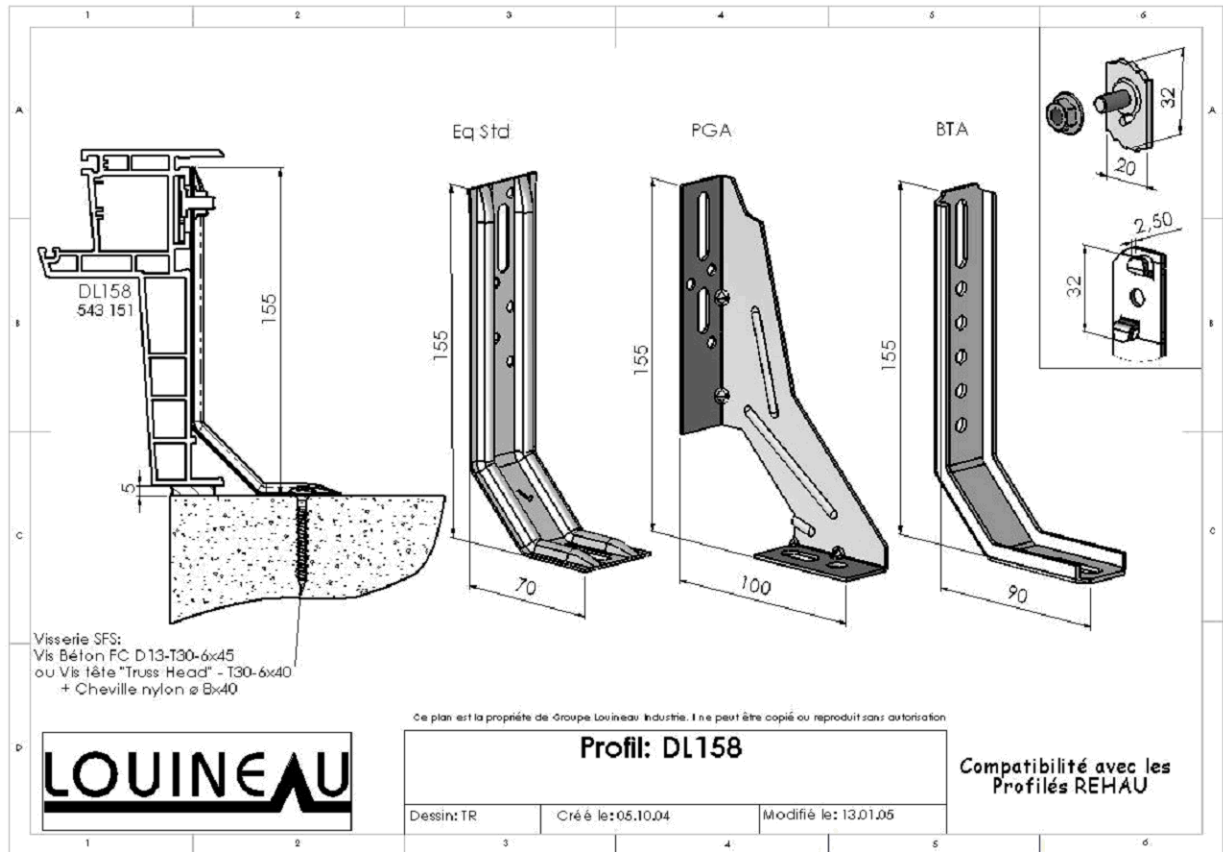
**Clameau** : CP14G.GE.32.20.AB.25/10.E pour le DL138 et DL60 + T78

Type	Références		Largeur en mm	Epaisseur en dixième
	Montage Clameau	Montage Clippage		
S10	4040.135.155.Rev		40	10
ECO A	4040.135.155.Rev		30	15
<b>S12</b>	<b>4040.135.155.Rev</b>		<b>40</b>	<b>12</b>
NT	4040.135.155.Rev		40	15
BT	4040.135.155.Rev		30	18
PGA			25	15

# ISOLATION DE 160 pour profil REHAU gamme OPTIMUM et PLATINUIM

## 2.5. ISOLATION DE 160

### 2.5.1. DL158 : Equerres Standards / 3232.70.155 – BTA.3232.90.155 – PGA.100.155.Dec.E



**Clameau** : CP14G.GE.32.20.AB.25/10.E

**Clippage** : 32RH25P135D

Type	Références		Largeur en mm	Epaisseur en dixième
	Montage Clameau	Montage Clippage		
S10	3232.70.155		40	10
ECO A	3232.70.155	3232.70.155	30	15
<b>S12</b>	<b>3232.70.155</b>	<b>3232.70.155</b>	<b>40</b>	<b>12</b>
NT	3232.70.155	3232.70.155	40	15
BTA	3232.90.155	3232.90.155	30	18
PGA	100.155.Dec.E	100.155.Dec.E	25	15

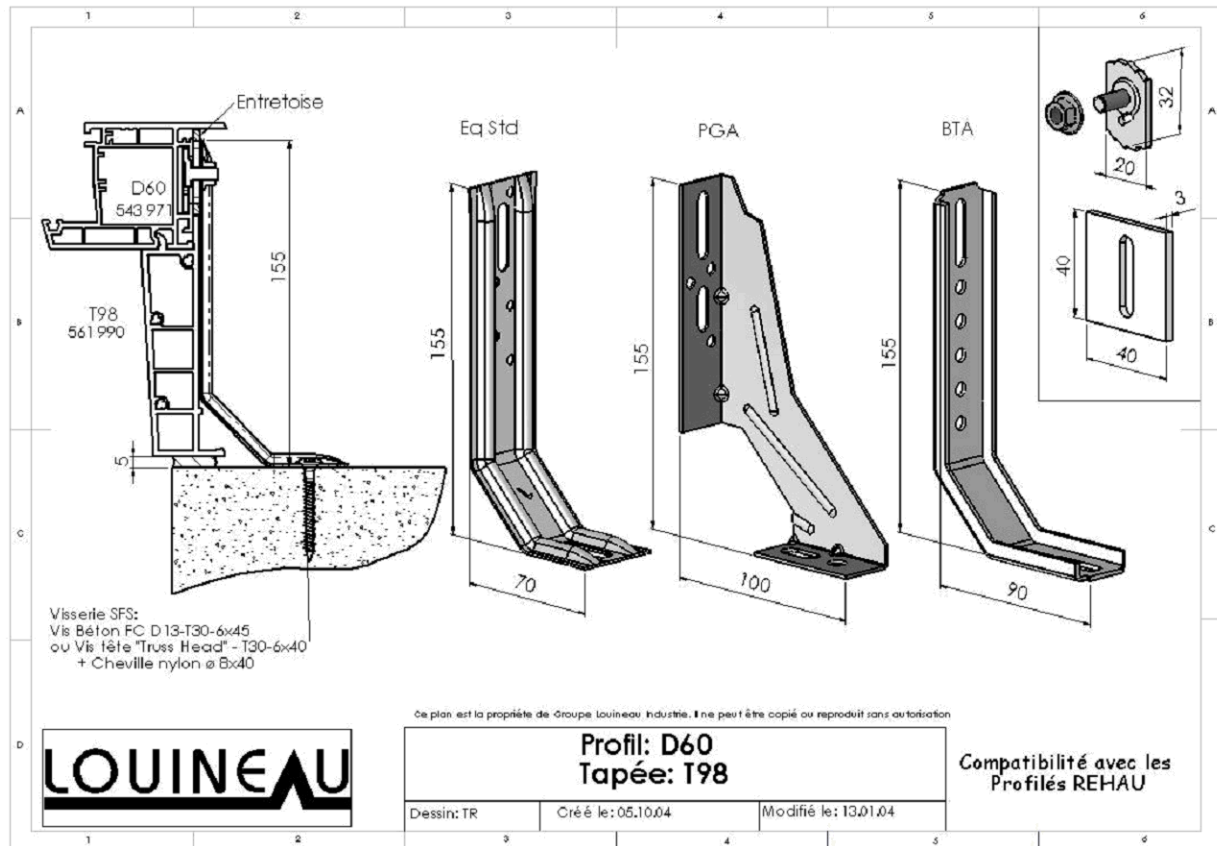
Version 1.4

GROUPE  
**LOUINEAU**  
INDUSTRIES

Une question, consultez-nous au :  
Tél : 02.51.29.10.05  
Fax : 02.51.56.92.34  
E-mail : contact@louineau.com

# ISOLATION DE 160 pour profil REHAU gamme OPTIMUM et PLATINUIM

## 2.5.2. DL60 + Tapée T98 : Equerres Standards / 3232.70.155 – BTA.3232.90.155 – PGA.100.155.Dec.B



**Clameau** : CP14G.GE.32.20.AB.25/10.E

**Entretoise** : ENT.40.L40.30/10.(Obl)

Type	Références		Largeur en mm	Epaisseur en dixième
	Montage Clameau	Montage Clippage		
S10	3232.70.155		40	10
ECOA	3232.70.155		30	15
<b>S12</b>	<b>3232.70.155</b>		<b>40</b>	<b>12</b>
NT	3232.70.155		40	15
BTA	3232.90.155		30	18
PGA	100.155.Dec.E		25	15

Version 1.4

GROUPE  
**LOUINEAU**  
INDUSTRIES

Une question, consultez-nous au :  
Tél : 02.51.29.10.05  
Fax : 02.51.56.92.34  
E-mail : contact@louineau.com

# ISOLATION DE 160 pour profil REHAU gamme OPTIMUM et PLATINUIM

## 2.5.3. Equerres Standards Réversibles isolation de 140 et 150 pour profils : DL158 – D60 + T98

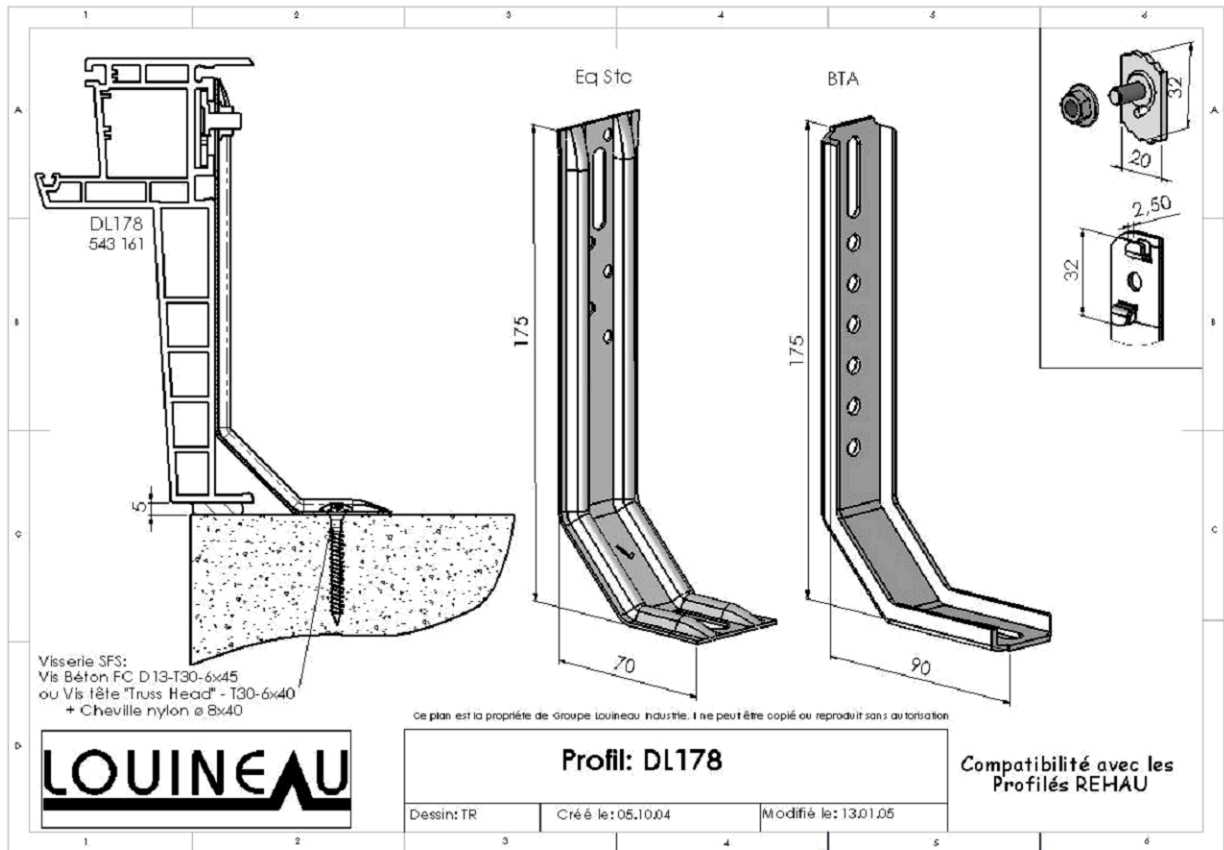
**Clameau** : CP14G.GE.32.20.AB.25/10.E pour le DL158 et DL60 + T98

Type	Références		Largeur en mm	Epaisseur en dixième
	Montage Clameau	Montage Clippage		
S10	4040.135.155.Rev		40	10
ECO A	4040.135.155.Rev		30	15
<b>S12</b>	<b>4040.135.155.Rev</b>		<b>40</b>	<b>12</b>
NT	4040.135.155.Rev		40	15
BT	4040.135.155.Rev		30	18
PGA			25	15

# ISOLATION DE 180 pour profil REHAU gamme OPTIMUM et PLATINUUM

## 2.6. ISOLATION DE 180

### 2.6.1. DL178 : Equerres Standards / 3232.70.175 – BTA.3232.90.175



**Clameau** : CP14G.GE.32.20.AB.25/10.E

**Clippage** : 32RH25P155D

Type	Références		Largeur en mm	Epaisseur en dixième
	Montage Clameau	Montage Clippage		
S10	3232.70.175		40	10
EOCA	3232.70.175	3232.70.175	30	15
S12	3232.70.175	3232.70.175	40	12
NT	3232.70.175	3232.70.175	40	15
BT	3232.90.175	3232.90.175	30	18

Version 1.4

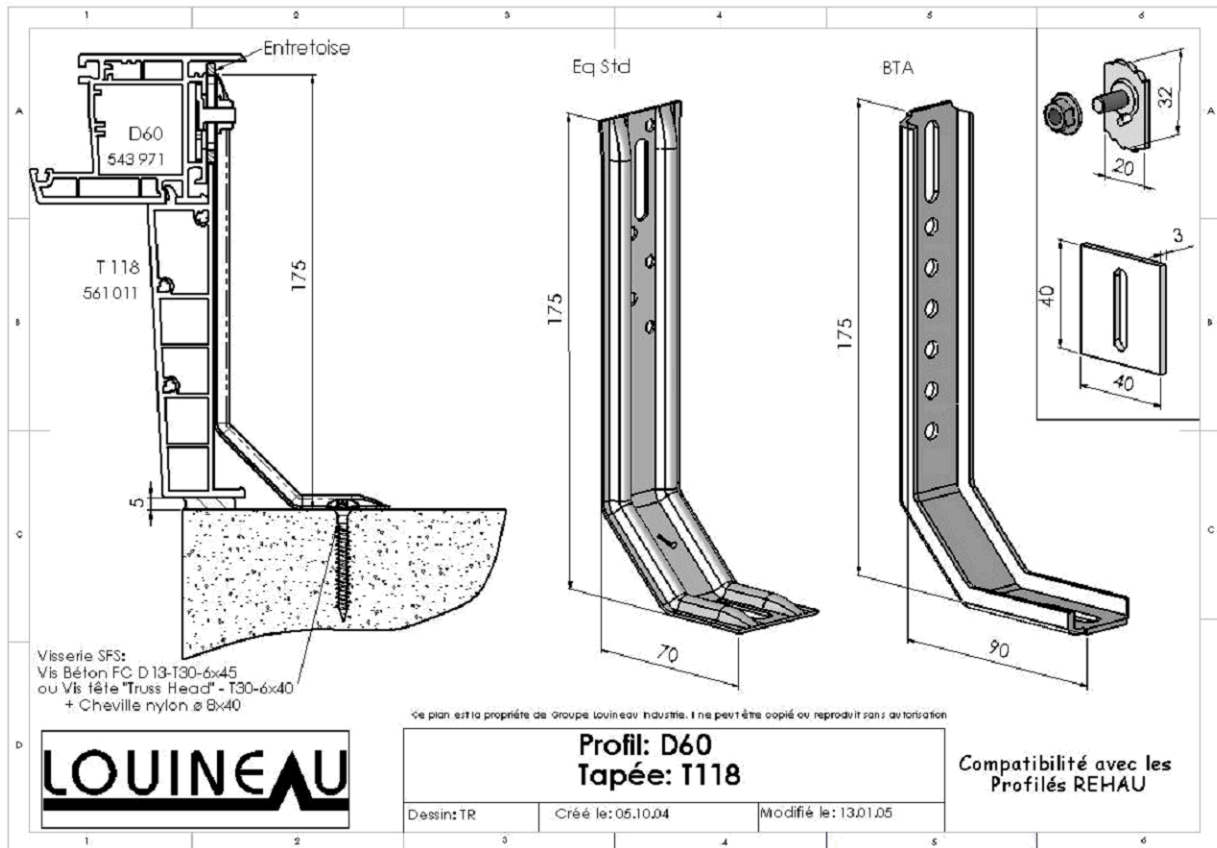
GROUPE  
**LOUINEAU**  
INDUSTRIES

Une question, consultez-nous au :  
Tél : 02.51.29.10.05  
Fax : 02.51.56.92.34  
E-mail : [contact@louineau.com](mailto:contact@louineau.com)



# ISOLATION DE 180 pour profil REHAU gamme OPTIMUM et PLATINUIM

## 2.6.2. D60 + Tapée T118 : Equerres Standards / 3232.70.175 – BTA.3232.90.175



**Clameau** : CP14G.GE.32.20.AB.25/10.E

**Entretoise** : ENT.40.L40.30/10.(Ob)

Type	Références		Largeur en mm	Epaisseur en dixième
	Montage Clameau	Montage Clippage		
S10	3232.70.175		40	10
ECOA	3232.70.175		30	15
<b>S12</b>	<b>3232.70.175</b>		<b>40</b>	<b>12</b>
NT	3232.70.175		40	15
BT	3232.90.175		30	18

Version 1.4

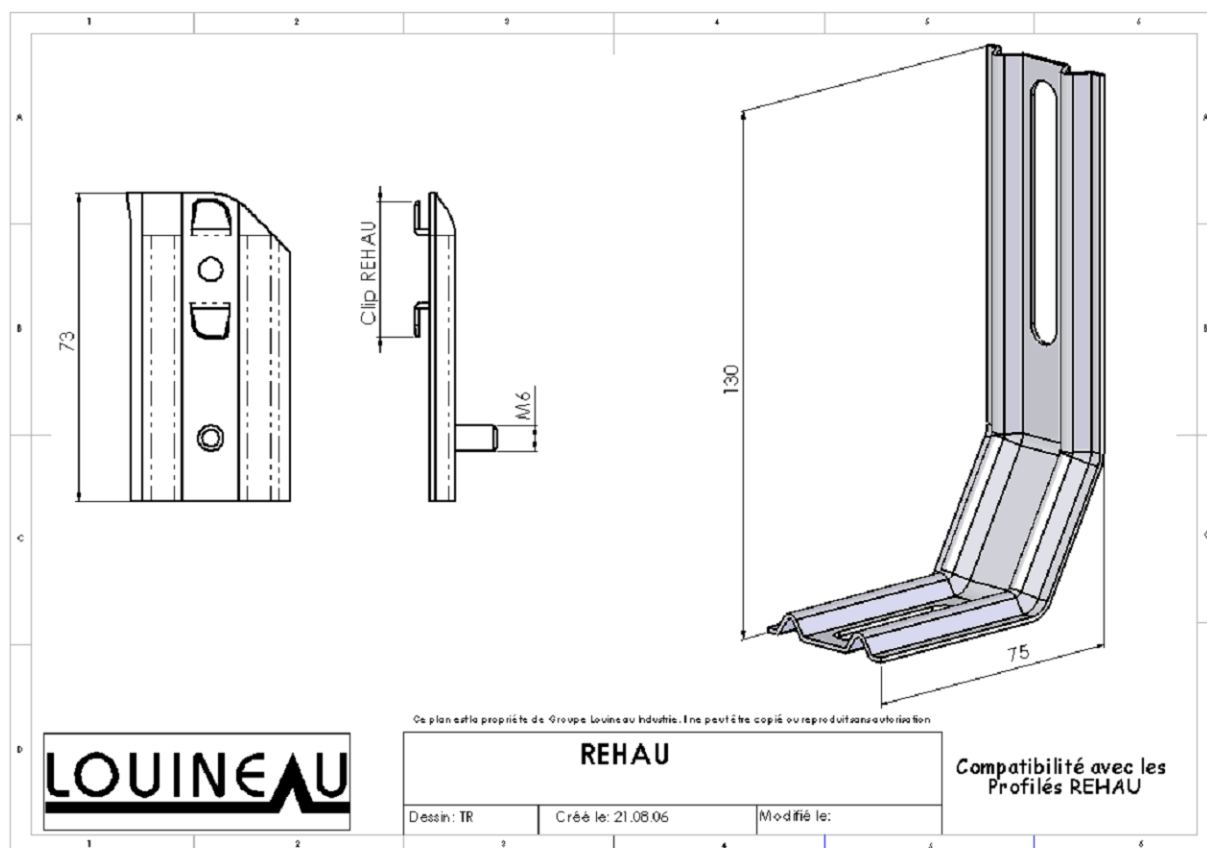
GROUPE  
**LOUINEAU**  
INDUSTRIES

Une question, consultez-nous au :  
Tél : 02.51.29.10.05  
Fax : 02.51.56.92.34  
E-mail : contact@louineau.com

# ISOLATION DE 100 à 180 pour profil REHAU gamme OPTIMUM et PLATINIUM

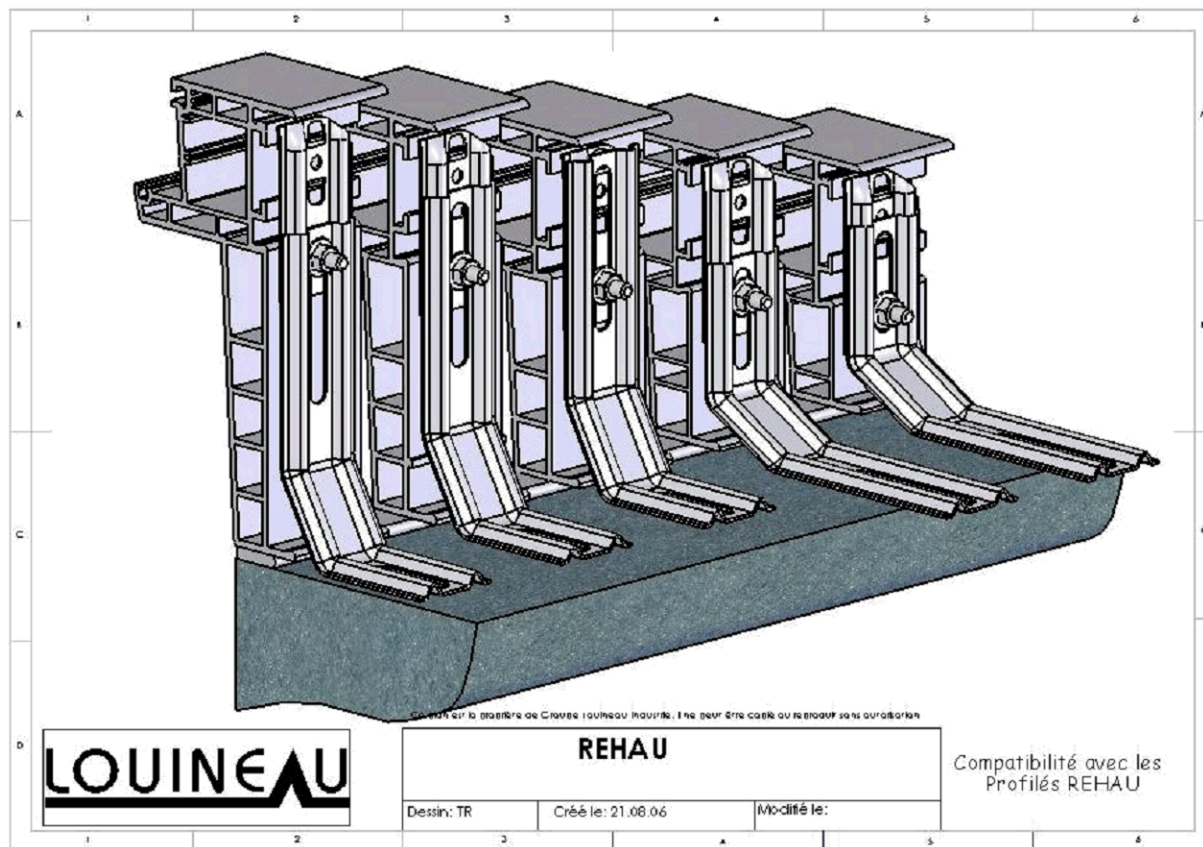
## 2.7. ISOLATION DE 100 à 180

2.7.1. DL98 - DL118 - DL 138 - DL158 - DL178: Equerres Standards / 2035.75.130.(RH)



# ISOLATION DE 100 à 180 pour profil REHAU gamme OPTIMUM et PLATINIUM

2.7.2. DL98 - DL118 – DL 138 – DL158 – DL178: Equerres Standards / 2035.75.130.(RH)



**Clameau** : CPNTACG.73.L40.12/10.32RH25P18

Type	Références	Largeur en mm	Epaisseur en dixième
	Montage Clameau		
S10	2035.75.130.(RH)	40	10
S12	2035.75.130.(RH)	40	12
NT	2035.75.130.(RH)	40	15

Version 1.4

GROUPE  
**LOUINEAU**  
INDUSTRIES

Une question, consultez-nous au :  
Tél : 02.51.29.10.05  
Fax : 02.51.56.92.34  
E-mail : [contact@louineau.com](mailto:contact@louineau.com)

# Détermination de la patte à utiliser pour profil REHAU gamme OPTIMUM et PLATINUIM

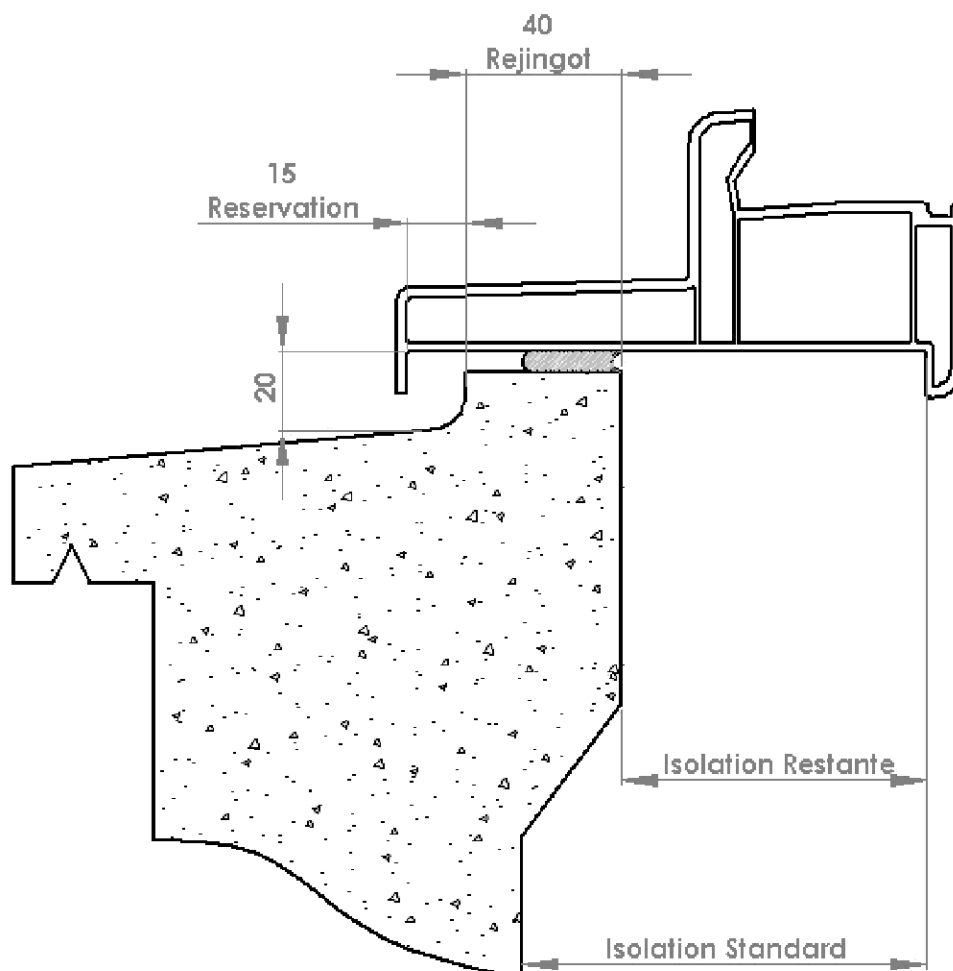
## 3. POSE EN APPUI

### 3.1. Détermination de la patte à utiliser

Selon les préconisations du CSTB, la dimension de la patte à utiliser dépend de l'isolation restante et non pas du profil utilisé. Par contre, elle détermine quel profil minimum à utiliser.

La détermination du développé de la patte est lié à la combinaison des éléments suivants :

- RESERVATION = 15 mm
- REJINGOT = 40 mm
- REF ISO PROFIL util = référence d'isolation du profil utilisé
- ISO Restante = isolation restante



**ATTENTION :** Le vissage direct dans la paroi du PVC ne peut se faire que si et seulement si un renfort a été placé dans la chambre.

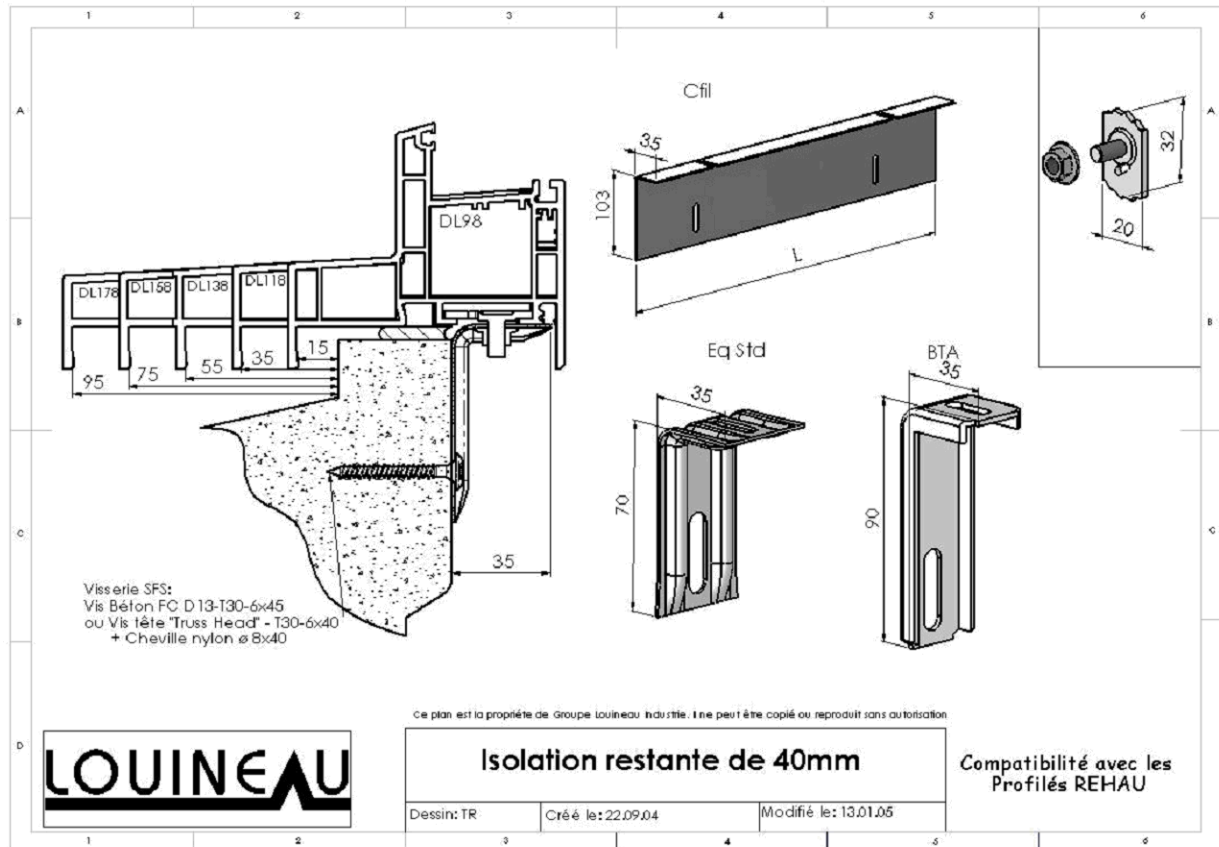
Une question, consultez-nous au :  
Tél : 02.51.29.10.05  
Fax : 02.51.56.92.34  
E-mail : [contact@louineau.com](mailto:contact@louineau.com)

Version 1.4

GROUPE  
**LOUINEAU**  
INDUSTRIES

# ISOLATION RESTANTE DE 40 pour DL98 pour profil REHAU gamme OPTIMUM et PLATINIUM

## 3.2. ISOLATION RESTANTE DE 40 pour DL98



**Clameau** : CP14G.GE.32.20.AB.25/10.E

Type	Références		Largeur en mm	Epaisseur en dixième
	Montage Clameau	Montage Clippage		
EE	L.70.35		40	10
BTLA	L.90.35		30	18
CFIL	103.35		A définir	15

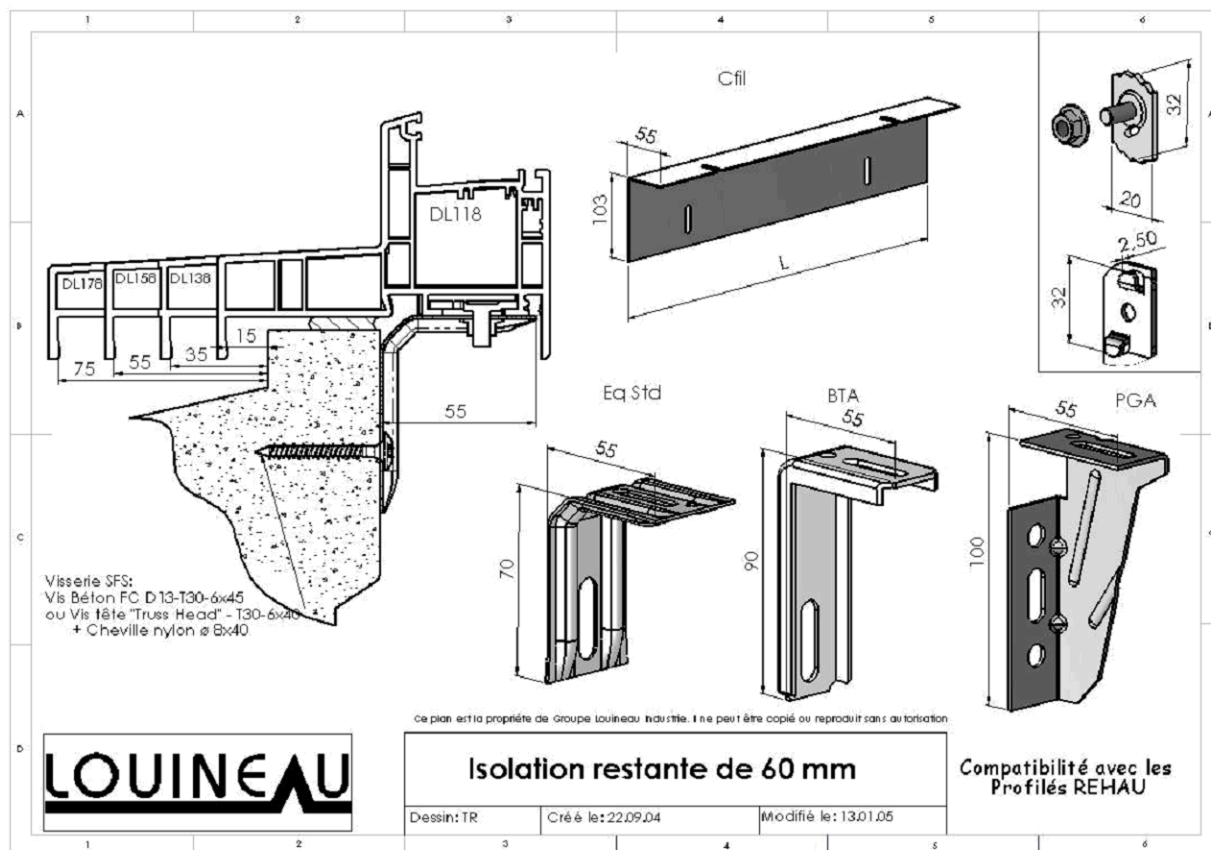
Version 1.4

GROUPE  
**LOUINEAU**  
INDUSTRIES

Une question, consultez-nous au :  
Tél : 02.51.29.10.05  
Fax : 02.51.56.92.34  
E-mail : [contact@louineau.com](mailto:contact@louineau.com)

# ISOLATION RESTANTE DE 60 pour DL118 pour profil REHAU gamme OPTIMUM et PLATINIUM

## 3.3. ISOLATION RESTANTE DE 60 pour DL118



**Clameau** : CP14G.GE.32.20.AB.25/10.E

**Clippage** : 32RH25P33D

Type	Références		Largeur en mm	Epaisseur en dixième
	Montage Clameau	Montage Clippage		
S10	L.70.55		40	10
ECO	L.70.55	L.70.50	30	15
S12	L.70.55	L.70.50	40	12
NT	L.70.55	L.70.50	40	15
BTA	L.90.55	L.90.50	30	18
PGA	100.55.Dec B	100.50.Dec B	25	15
CFIL	103.55		A définir	15

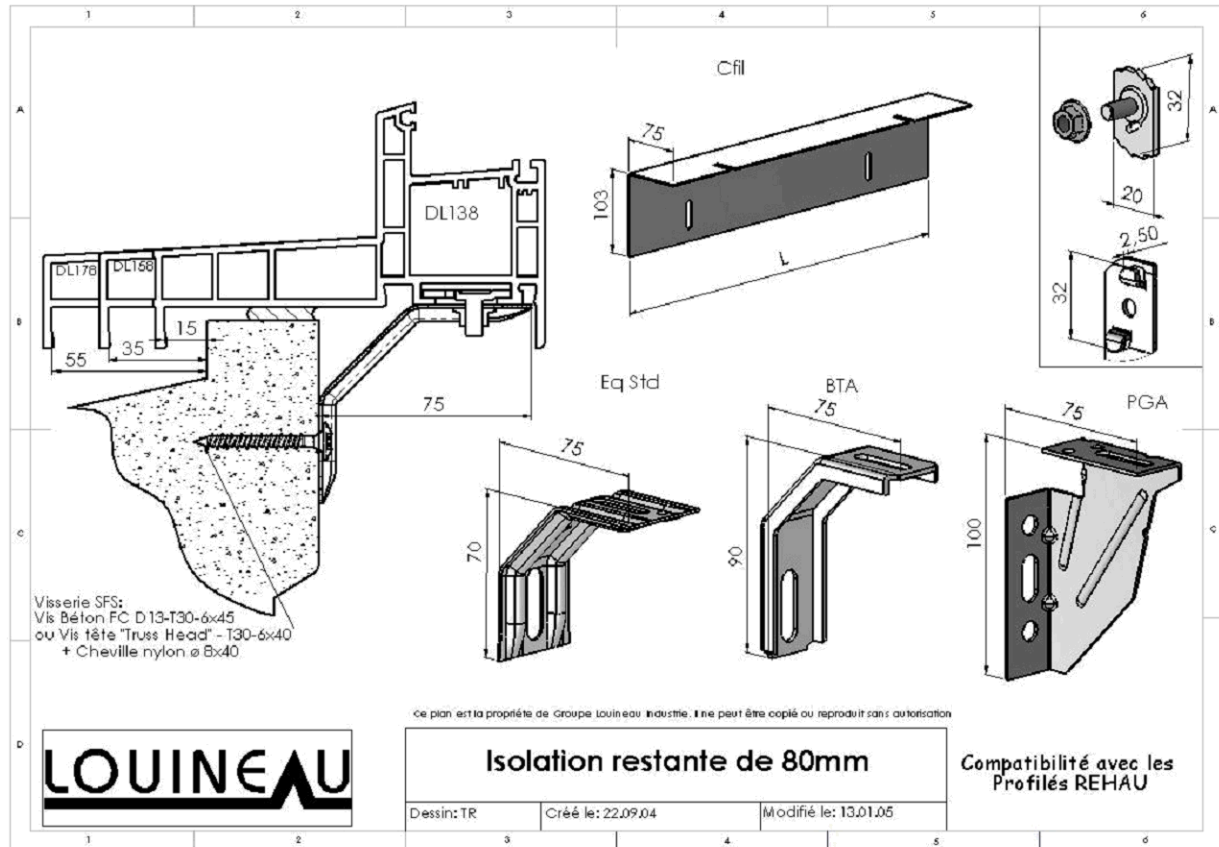
Version 1.4

GROUPE  
**LOUINEAU**  
INDUSTRIES

Une question, consultez-nous au :  
Tél : 02.51.29.10.05  
Fax : 02.51.56.92.34  
E-mail : contact@louineau.com

# ISOLATION RESTANTE DE 80 pour DL138 pour profil REHAU gamme OPTIMUM et PLATINIUM

## 3.4. ISOLATION RESTANTE DE 80 pour DL138



**Clameau** : CP14G.GE.32.20.AB.25/10.E

**Clippage** : 32RH25P52D

Type	Références		Largeur en mm	Epaisseur en dixième
	Montage Clameau	Montage Clippage		
S10	3232.70.75		40	10
ECO	3232.70.75	3232.70.70	30	15
S12	3232.70.75	3232.70.70	40	12
NT	3232.70.75	3232.70.70	40	15
BTA	3232.90.75	3232.90.70	30	18
PGA	100.75.Dec B	100.70.Dec B	25	15
CFIL	103.75		A définir	15

Version 1.4

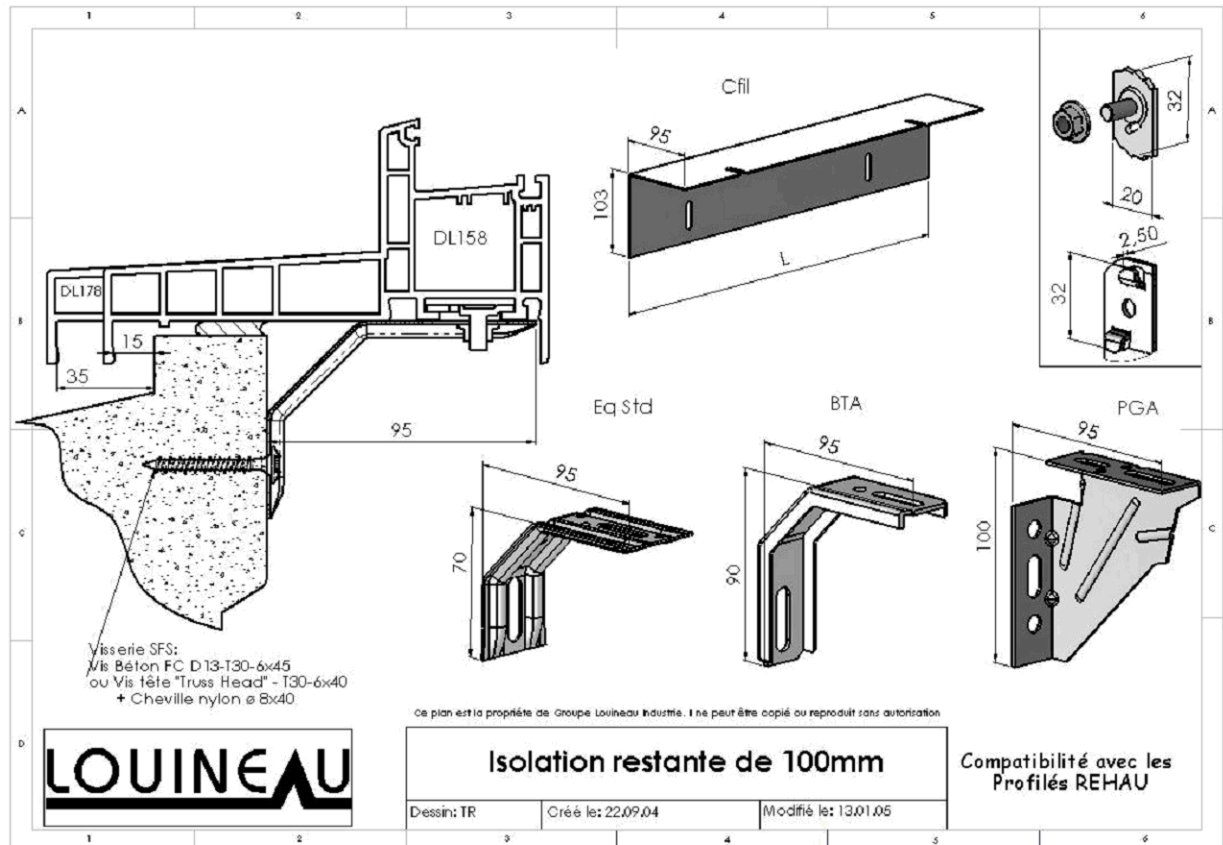
GRUPE  
**LOUINEAU**  
INDUSTRIES

Une question, consultez-nous au :  
Tél : 02.51.29.10.05  
Fax : 02.51.56.92.34  
E-mail : contact@louineau.com



# ISOLATION RESTANTE DE 100 pour DL158 pour profil REHAU gamme OPTIMUM et PLATINIUM

## 3.5. ISOLATION RESTANTE DE 100 pour DL158



**Clameau** : CP14G.GE.32.20.AB.25/10.E

**Clippage** : 32RH25P72D

Type	Références		Largeur en mm	Epaisseur en dixième
	Montage Clameau	Montage Clippage		
S10	3232.70.95		40	10
ECO	3232.70.95	3232.70.90	30	15
S12	3232.70.95	3232.70.90	40	12
NT	3232.70.95	3232.70.90	40	15
BTA	3232.90.95	3232.90.90	30	18
PGA	100.95.Dec B	100.90.Dec B	25	15
CFIL	103.95		A définir	15

Version 1.4

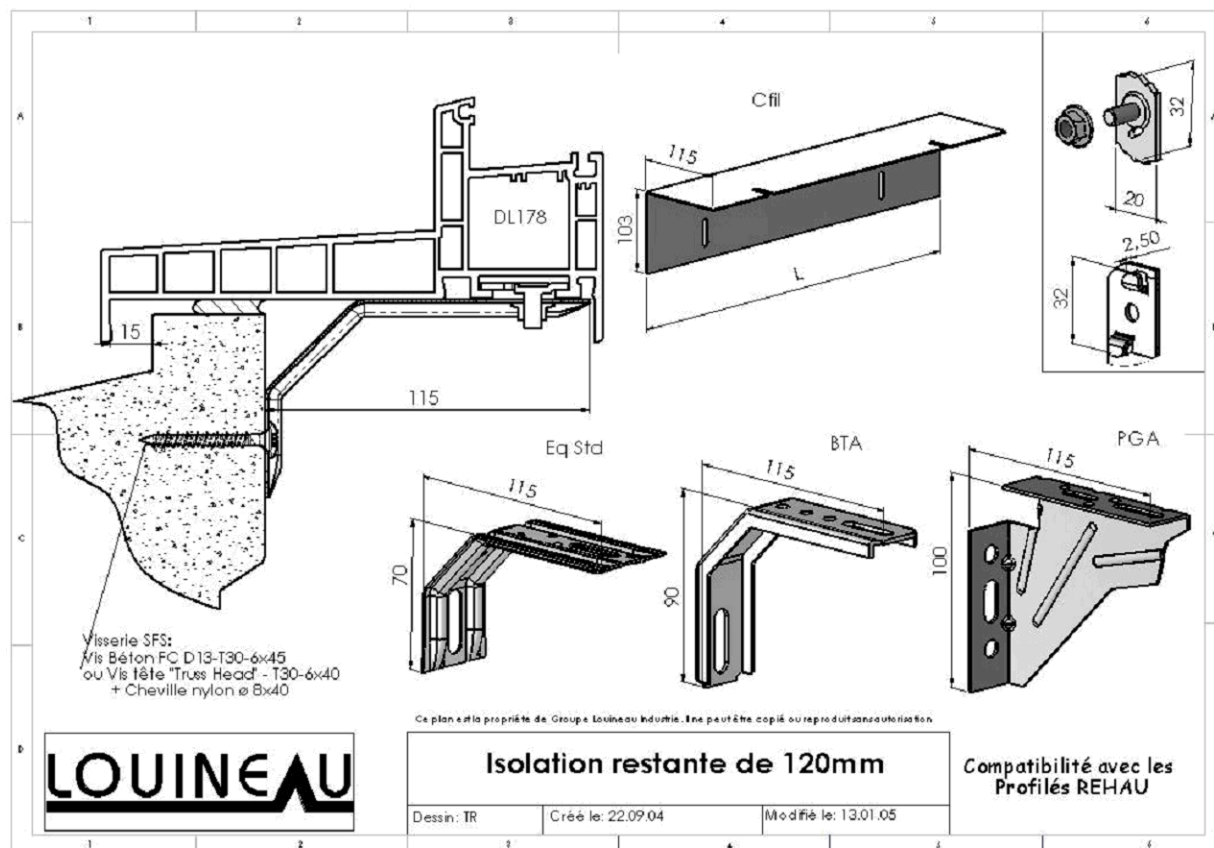
GRUPE  
**LOUINEAU**  
INDUSTRIES

Une question, consultez-nous au :  
Tél : 02.51.29.10.05  
Fax : 02.51.56.92.34  
E-mail : contact@louineau.com



# ISOLATION RESTANTE DE 120 pour DL178 pour profil REHAU gamme OPTIMUM et PLATINIUM

## 3.6. ISOLATION RESTANTE DE 120 pour DL178



**Clameau** : CP14G.GE.32.20.AB.25/10.E

**Clippage** : 32RH25P92D

Type	Références		Largeur en mm	Epaisseur en dixième
	Montage Clameau	Montage Clippage		
S10	3232.70.115		40	10
ECO	3232.70.115	3232.70.110	30	15
S12	3232.70.115	3232.70.110	40	12
NT	3232.70.115	3232.70.110	40	15
BTA	3232.90.115	3232.90.110	30	18
PGA	100.115.Dec B	100.110.Dec B	25	15
CFIL	103.115		A définir	15

Version 1.4

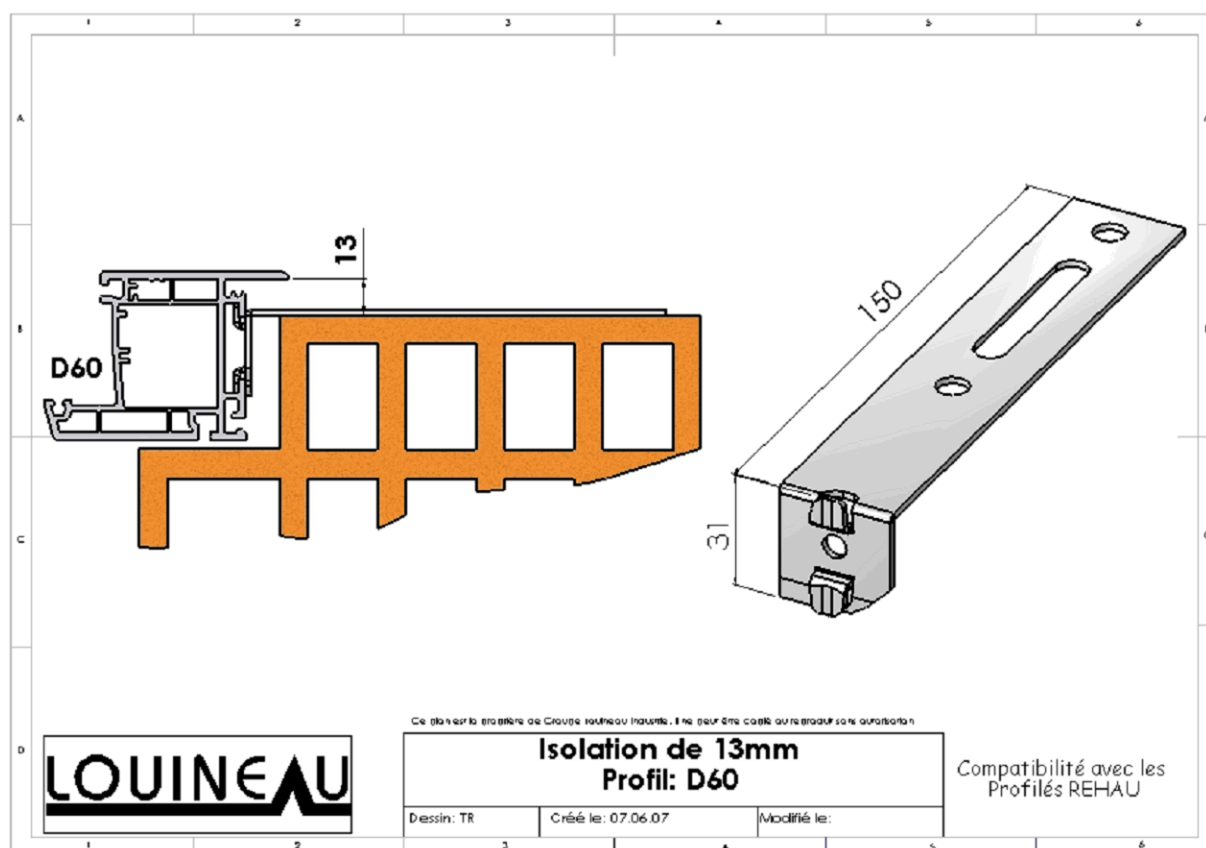
GRUPE  
**LOUINEAU**  
INDUSTRIES

Une question, consultez-nous au :  
Tél : 02.51.29.10.05  
Fax : 02.51.56.92.34  
E-mail : contact@louineau.com

# Isolation de 13mm Profil D60 pour profil REHAU gamme OPTIMUM et PLATINIUM

## 4. POSE SUR BRIQUE MONO-MUR

### 4.1. Isolation de 13mm Profil D60

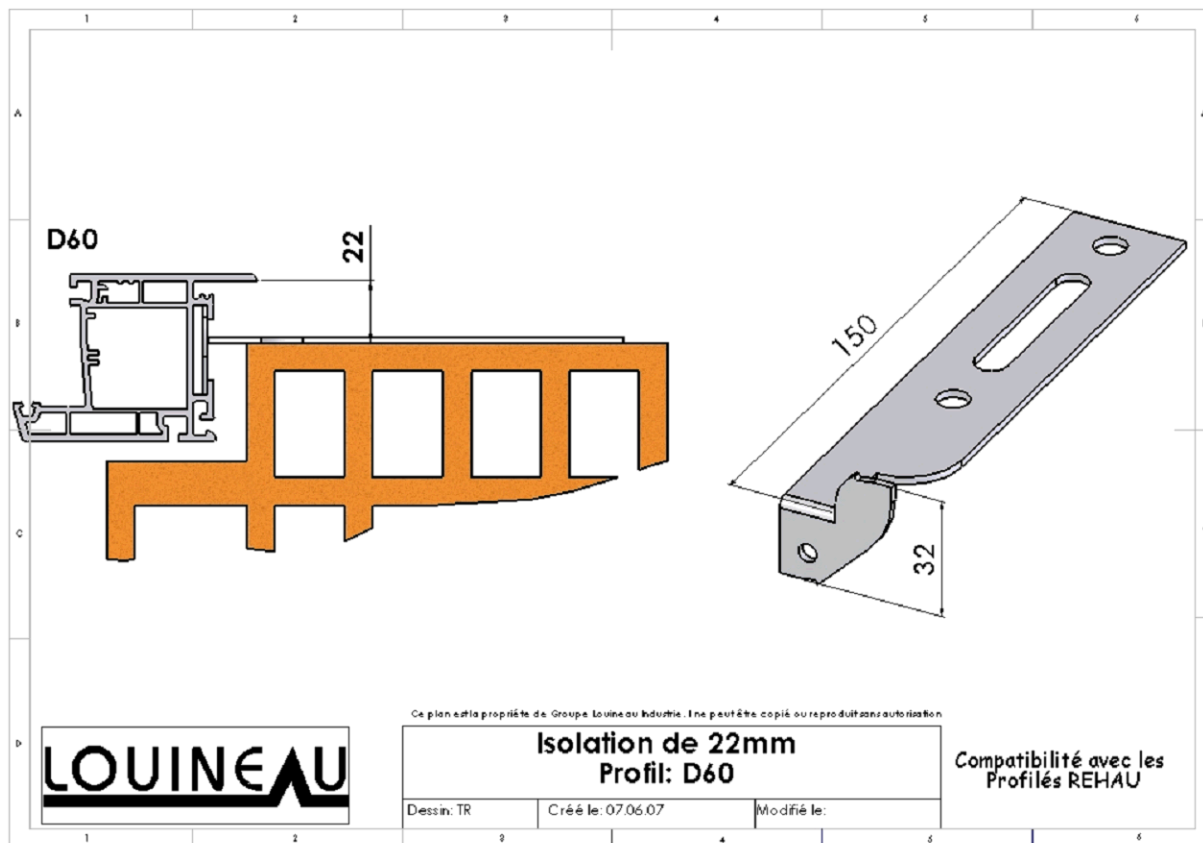


**Clippage** : 32RH25P11.5

Type	Références		Largeur en mm	Epaisseur en dixième
EQAC.BML	150.31		30	18

# Isolation de 22mm Profil D60 pour profil REHAU gamme OPTIMUM et PLATINIUM

## 4.2. Isolation de 22mm Profil D60



Type	Références	Largeur en mm	Epaisseur en dixième
PACT.BM	150.(18,5;32)	30	18